

**Преимущества**

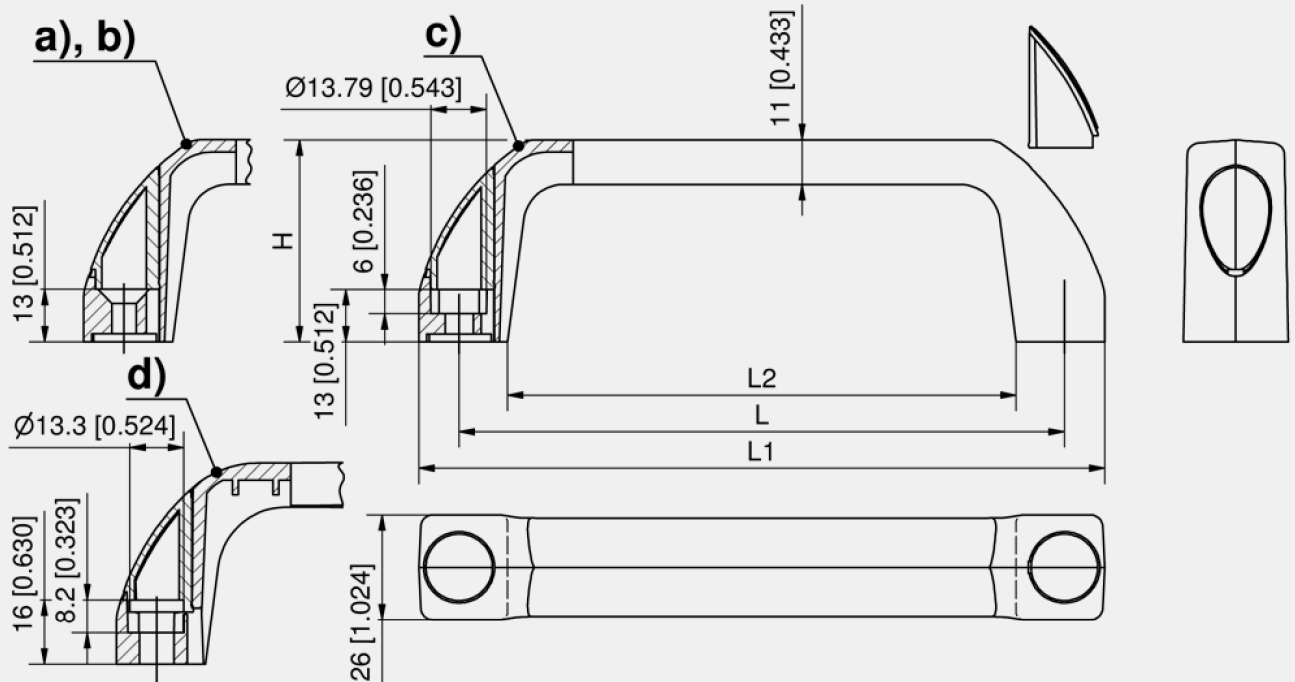
- Для вертикального или горизонтального применения.
- Устойчивость к загрязнениям и удобство чистки благодаря покатым поверхностям и плавным скруглениям.
- Стойкость к коррозии.
- Винты скрыты заглушками.
- Установка в ручку без инструмента.

Материалы

- П-образная ручка: полиамид, черная

Примечания

Крепление с помощью винтов с цилиндрической головкой DIN 7984, винтов с цилиндрической головкой DIN EN ISO 4762, винтов с шестигранной головкой DIN 931 и (или) винтов с потайной головкой DIN EN ISO 10642.

**Полиамидная ручка в сборе, с 2 заглушками**

	Номер для заказа	Способ крепления	L	L1	L2	H	Способ установки	Единица поставки
a)	213-9207.00-00000	Винты с потайной головкой M5	122 мм	142 мм	98 мм	41 мм	привинчивание	10 шт.
a)	213-9204.00-00000	Винты с потайной головкой M5	122 мм	142 мм	98 мм	50 мм	привинчивание	10 шт.
a)	213-9202.00-00000	Винты с потайной головкой M5	150 мм	170 мм	126 мм	50 мм	привинчивание	10 шт.
b)	213-9205.00-00000	Винты с потайной головкой M6	122 мм	142 мм	98 мм	50 мм	привинчивание	10 шт.
c)	213-9206.00-00000	Винты с цилиндрической головкой/шестигранной головкой M6	122 мм	142 мм	98 мм	41 мм	привинчивание	10 шт.
c)	213-9203.00-00000	Винты с цилиндрической головкой/шестигранной головкой M6	122 мм	142 мм	98 мм	50 мм	привинчивание	10 шт.
C)	213-9201.00-00000	Винты с цилиндрической головкой/шестигранной головкой M6	150 мм	170 мм	126 мм	50 мм	привинчивание	10 шт.
d)	350-2040.00-00000	Винты с цилиндрической головкой M8	179 мм	199 мм	155 мм	50 мм	привинчивание	10 шт.

**Дополнительные приспособления**

755 6-041 Винты с потайной головкой и шестигранные гайки



6-1000

◀ все подробности об изделиях на сайте DIRAK.com