



Преимущества

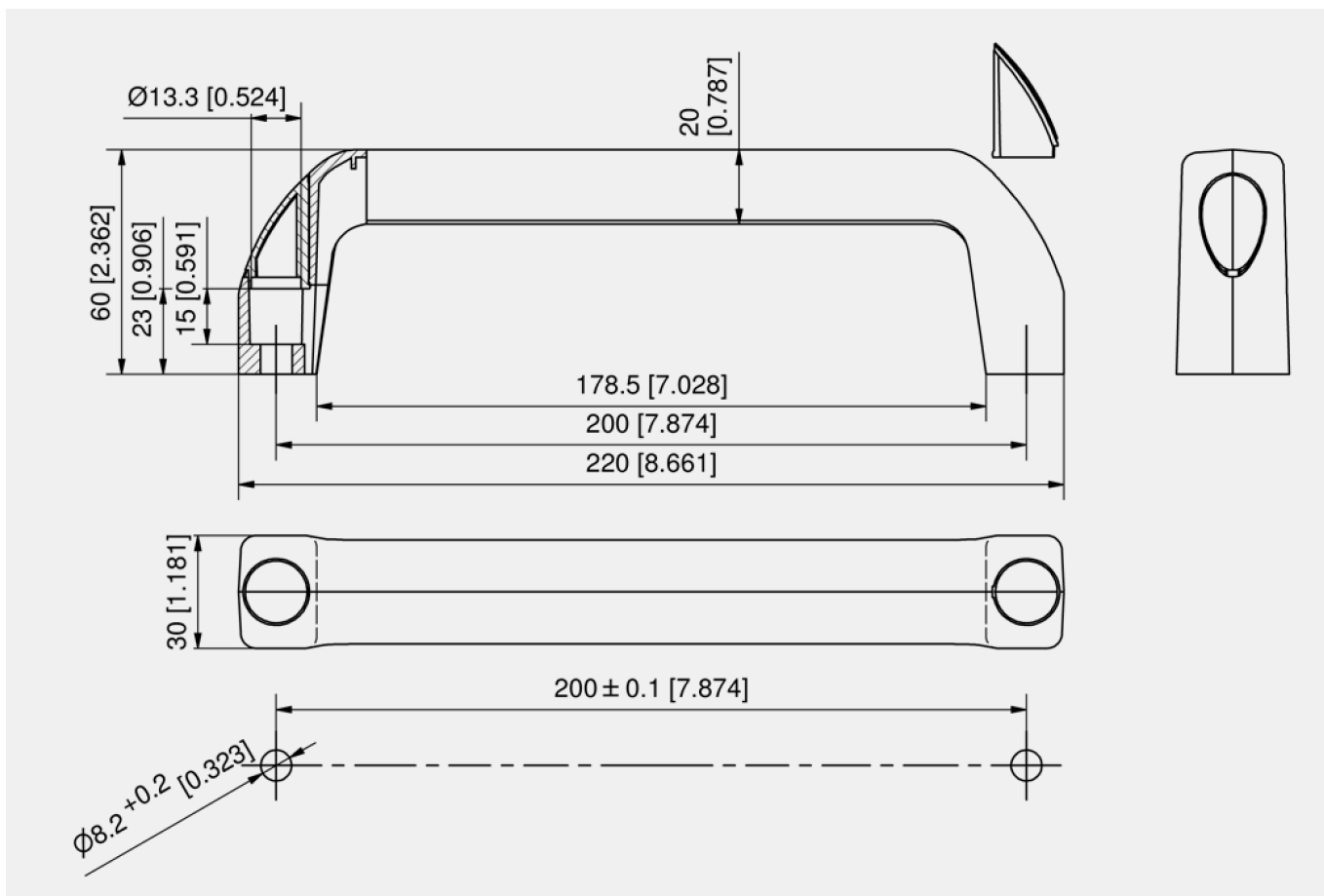
- Для вертикального или горизонтального применения.
- Устойчивость к загрязнениям и удобство чистки благодаря покатым поверхностям и плавным скруглениям.
- Стойкость к коррозии.
- Винты скрыты заглушками.
- Установка в ручку без инструмента.

Материалы

Ручка и заглушки: полиамид, серый (RAL 7001) или черный, матовый

Примечания

Крепление винтами с цилиндрической головкой M8 DIN 7984.



Ручки

Полиамидная ручка в сборе, с 2 заглушками

Номер для заказа	Поверхность	L	L1	L2	H	Способ установки	Единица поставки
352-2151.03-00000	серый (RAL 7001)	200 мм	220 мм	178.5 мм	60 мм	привинчивание	10 шт.
352-2151.03-00001	черная	200 мм	220 мм	178.5 мм	60 мм	привинчивание	10 шт.

