



### Преимущества

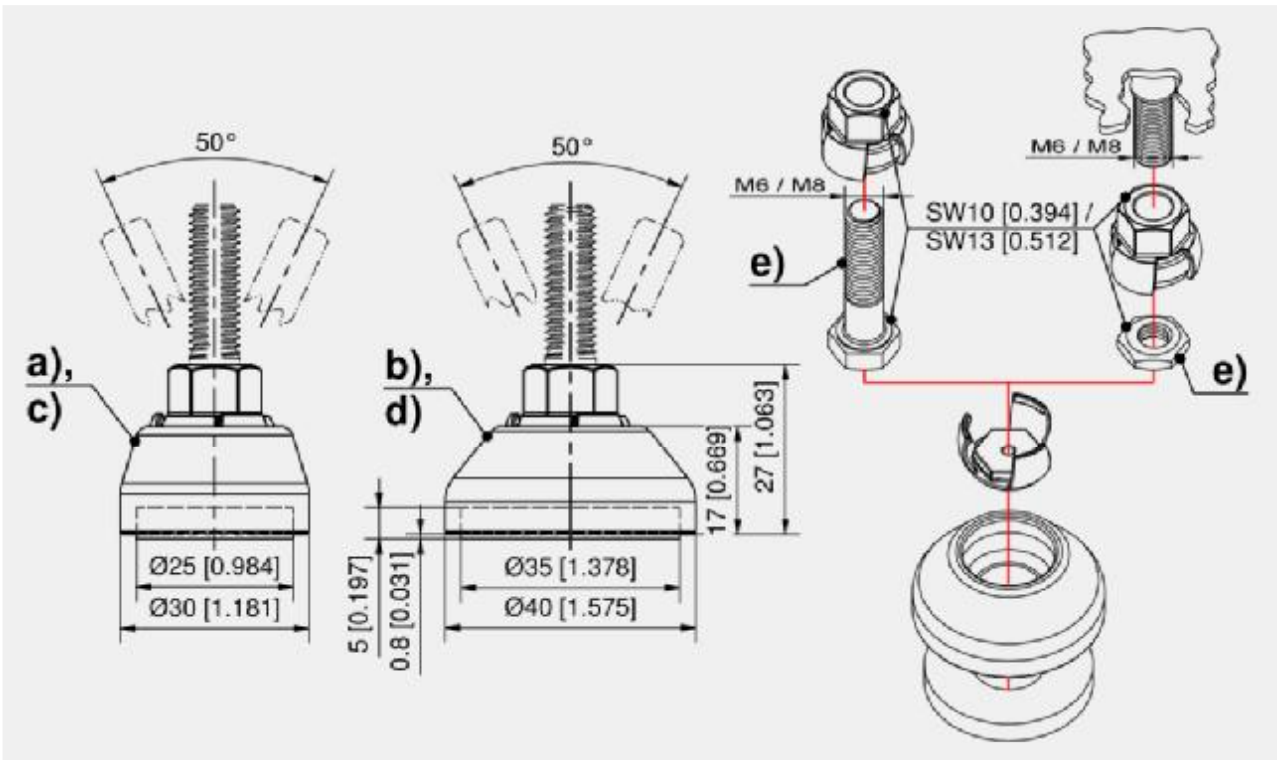
- Длина винта с шестигранной головкой DIN 933/ISO 4017 или с низкопрофильной головкой подбирается под задачи заказчика.
- Угол наклона +/- 25°.
- Большая контактная поверхность благодаря использованию большого шарика и малому диаметру пластины.
- Нет подъемной силы, потому что шар хранится в углублении. Это предотвратит поломку края пластины.
- В зависимости от нагрузки пластину можно сделать меньше, и установить ближе к краю корпуса.
- Противоскользящая вставка в комплекте.
- Резьбовая шпилька длиной 70 мм в комплекте.

### Материалы

- Пластина, втулка, гайка: PA6
- Противоскользящая вставка: NBR

### Замечания

Значения, приведенные в таблице, основаны на простой сжимающей нагрузке, перпендикулярной выравнивающей опоре. Дополнительные напряжения изгиба и потери устойчивости, которые часто возникают на практике, приводят к снижению несущей способности болта и должны учитываться соответствующим образом.



### Регулируемая ножка

	Номер для заказа	Диаметр Ø	Размер резьбы	размер под ключ SW	Статическая грузоподъемность в кН	Упаковка
a)	580-9008.00-00001	30 мм	M8	13 мм	7.5	40 шт.
b)	580-9007.00-00001	40 мм	M8	13 мм	7.5	40 шт.
c)	580-9010.00-00001	30 мм	M6	10 мм	7.5	40 шт.
d)	580-9009.00-00001	40 мм	M6	10 мм	7.5	40 шт.

