



Преимущества

- Высокая компенсация допусков при минимальном сжатии.
- Сбалансированное уплотнение между профилем и каркасом и профилем и дверью.
- С помощью специальных боковых кромок можно переместить профиль в продольном направлении. Кроме того, они защищают профиль от выпадания при открытии двери.
- Характеристики профиля сохраняются и при использовании в условиях высокого давления, и при образовании вакуума.
- Можно использовать на углах, при этом профиль не согнется и не искривится.
- Двойная симметрия профиля гарантирует правильность его установки.
- Для установки не требуются инструменты: достаточно вставить профиль в канал.
- **Отвечает требованиям стандартов UL 157 и UL 50E.**

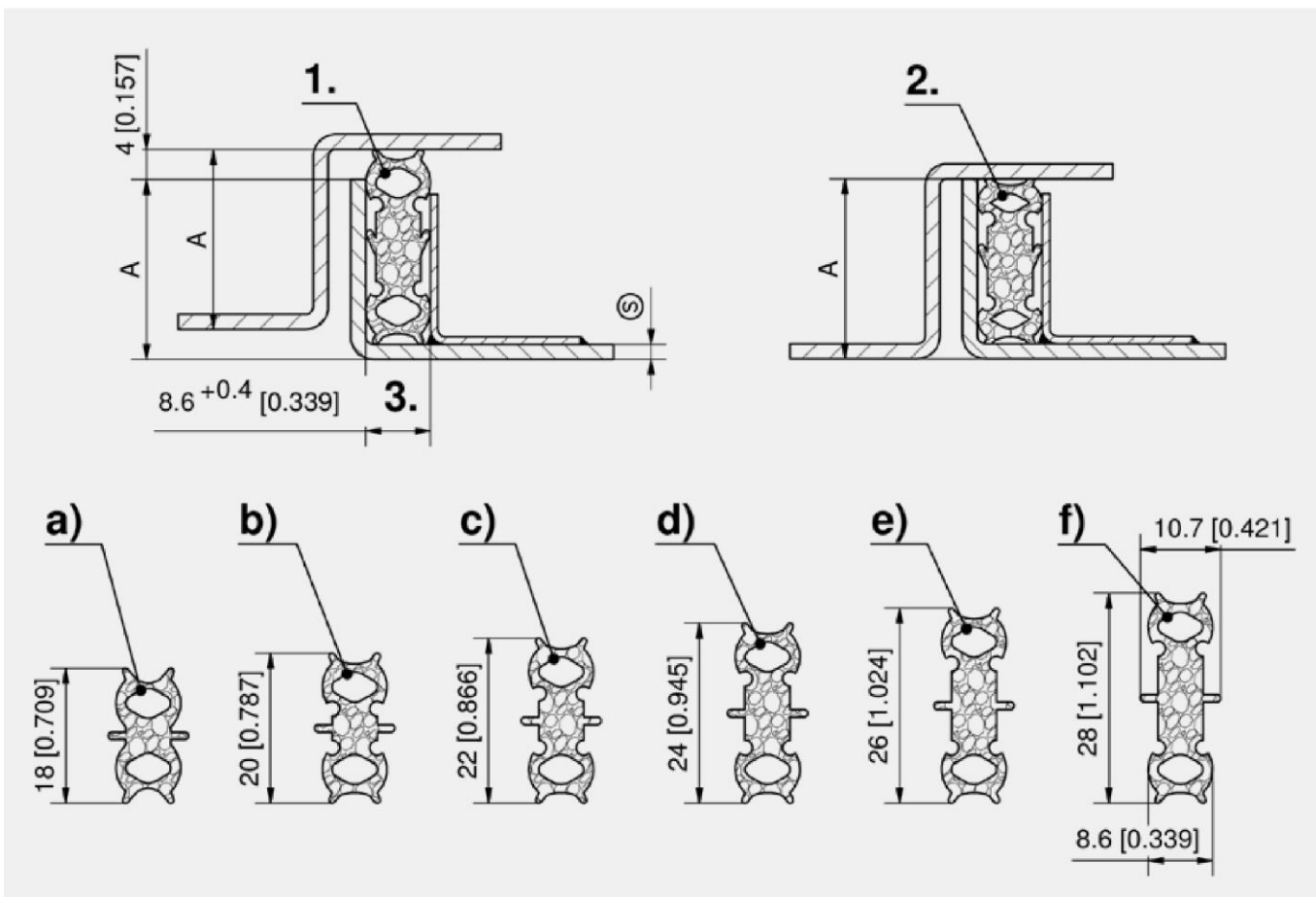
Материалы

- **Сорт пористой резины:** этилен-пропиленовый каучук

Примечания

1. Не сжат
 2. Сжат
 3. Минимальная ширина канала — 8.6.
- Оптимальные характеристики профиля достигаются при его свободном движении по каналу и удерживании двумя центральными кромками.
- Обязательно учитывайте допуски!

Уплотнения



Уплотнительные профили для монтажа в каналы

	Номер для заказа	Материал	Цвет	Ширина (W)	Высота (H)	Подгиб	Упаковка
a)	209-0118.00-00000	Этилен-пропиленовый каучук	черная	8.6 мм	18 мм	16 мм	40 м
b)	209-0120.00-00000	Этилен-пропиленовый каучук	черная	8.6 мм	20 мм	18 мм	40 м
c)	209-0122.00-00000	Этилен-пропиленовый каучук	черная	8.6 мм	22 мм	20 мм	40 м
d)	209-0124.00-00000	Этилен-пропиленовый каучук	черная	8.6 мм	24 мм	22 мм	40 м
e)	209-0126.00-00000	Этилен-пропиленовый каучук	черная	8.6 мм	26 мм	24 мм	40 м
f)	209-0128.00-00000	Этилен-пропиленовый каучук	черная	8.6 мм	28 мм	26 мм	40 м