



Преимущества

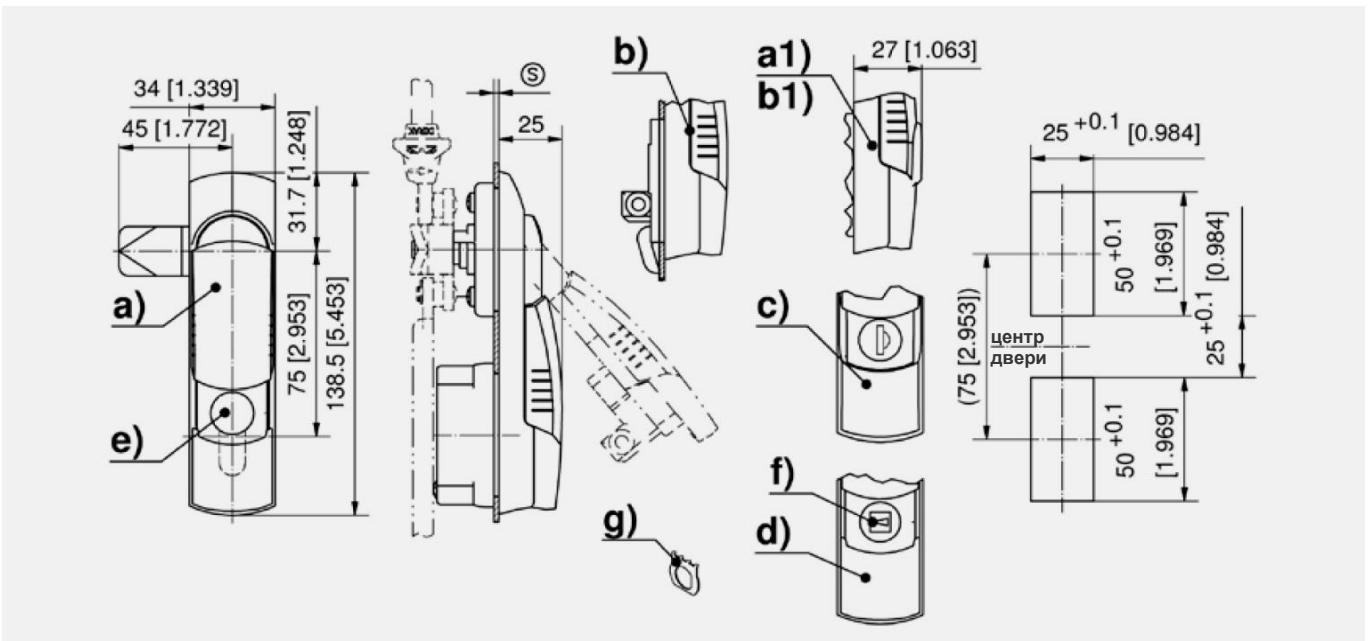
- Поворотная ручка SOFTLINE, для 1-, 2- или 3-точечных замочных систем.
- Поворотную ручку можно закрыть с помощью профильных цилиндров длиной 40 мм (DIN 18252), цилиндра или замочной вставки. Цилиндрический ригель на 45° или 90°.
- Доступны исполнения с двумя различными задвижными пылезащитными крышками.
- Исполнения b), c) и d) для профильного полуцилиндра длиной 40 мм, цилиндров или вставок.
- Исполнения a1) и b1) для профильного полуцилиндра длиной 40 мм с выступающим цилиндром замка.
- Для правых и левых дверей.

Материалы

- **Поворотная ручка, корпус и задвижная крышка:** полиамид, черные
- **Клипса заземления:** нержавеющая сталь AISI 301

Примечания

Класс защиты IP65 по DIN 60529 — корпус с крышкой.
 Без класса защиты IP65 — корпус с крюком.
 Заземление через клипсу заземления g) Вставки заказываются отдельно.
 Замыкающая шпилька установлена в ручку.



Поворотные ручки

	Номер для заказа	Тип запирания	Исполнение	Корпус	Способ установки
a)	407-9055.00-00000	Для профильного полуцилиндра	Для цилиндра замка, выступающего на расстояние до 2.5 мм	с крышкой (IP65)	привинчивание
a1)	407-9056.00-00000	Для профильного полуцилиндра	Для цилиндра замка, выступающего на расстояние до 5 мм	с крышкой (IP65)	привинчивание
b)	407-9045.00-00000	Для профильного полуцилиндра	Для цилиндра замка, выступающего на расстояние до 2.5 мм	с крюком (без IP65)	привинчивание
b1)	407-9046.00-00000	Для профильного полуцилиндра	Для цилиндра замка, выступающего на расстояние до 5 мм	с крюком (без IP65)	привинчивание
c)	407-9053.00-00000	ключ DIRAK 1333		с крышкой (IP65)	привинчивание
c)	507-9268.00-00000	ключ DS200		с крышкой (IP65)	привинчивание
c)	407-9054.00-00000	разные ключи		с крышкой (IP65)	привинчивание
c)	407-9043.00-00000	ключ DIRAK 1333		с крюком (без IP65)	привинчивание
c)	507-9265.00-00000	ключ DS200		с крюком (без IP65)	привинчивание
c)	407-9044.00-00000	разные ключи		с крюком (без IP65)	привинчивание
d)	407-9057.00-00000	для замочной вставки		с крышкой (IP65)	привинчивание
d)	407-9047.00-00000	для замочной вставки		с крюком (без IP65)	привинчивание

+		Дополнительные приспособления	
e)	300	2-140	Профильный цилиндр DIN 18252
f)	299	2-141	Замочные вставки
o)	284	1-190	Направляющие круглых тяг 8 мм
m)	281	1-181.01	Адаптер для круглых тяг, Zn-литые
m)	280	1-181	Полиамидный адаптер для круглых тяг
n)	278	1-170	Круглая тяга с проушиной

+		Дополнительные приспособления	
n)	279	1-180	Круглые тяги для адаптера
l)	288	1-102	Ригели L35/L45 из стали
l)	290	2-150	3-точечный ригель
l)	170	1-105	Роликовый ригель регулируемой высоты
g)	298	3-011	Клипса заземления