



Поворотная ручка, закрываемая поворотом на 90°. Для 3-точечных ригелей или круглых тяг

Преимущества

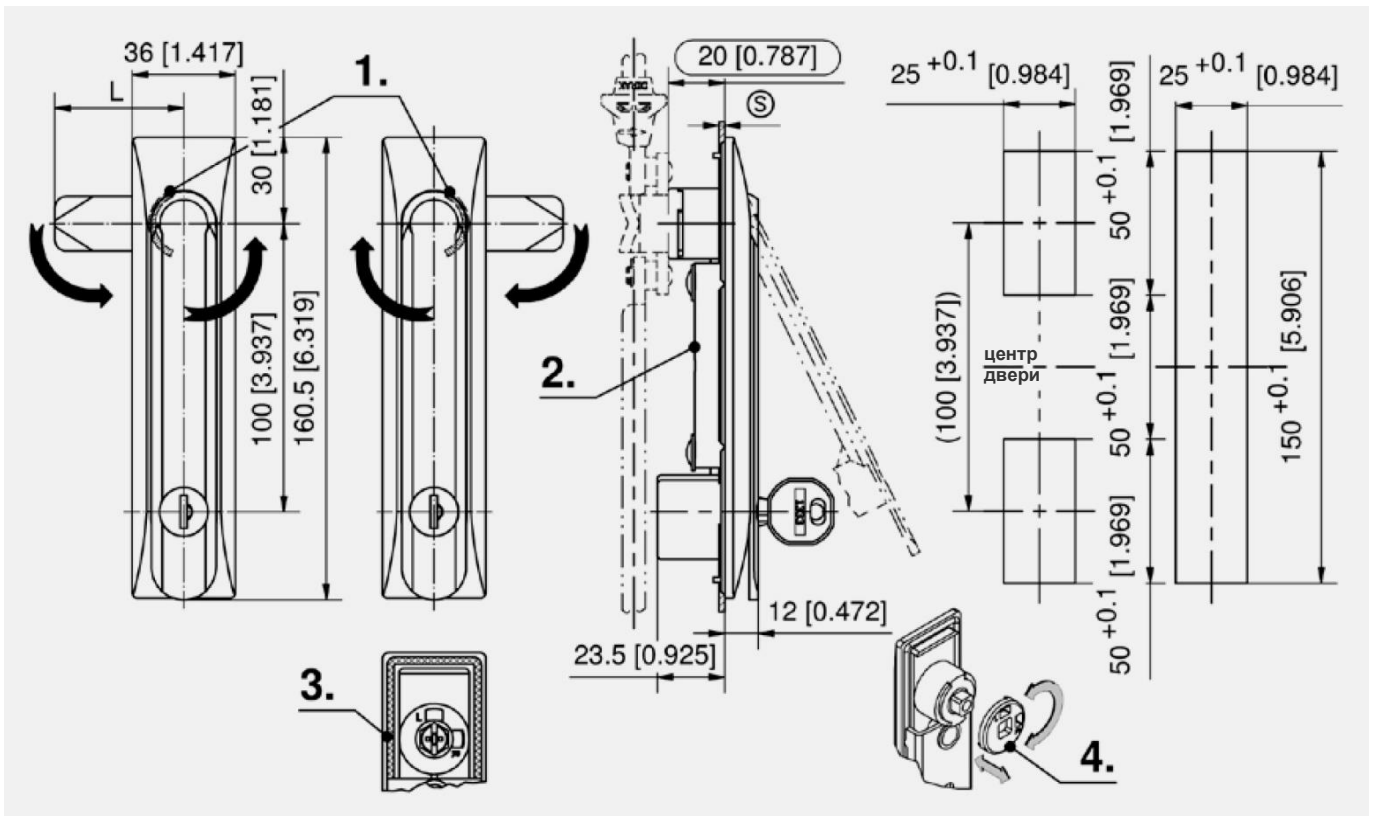
- Низкопрофильная конструкция.
- Замочный цилиндр DIRAK 1333 с пылезащитной крышечкой из нержавеющей стали.
- Предварительно собранную поворотную ручку (с 1- или 3-точечным ригелем) можно вставить в монтажное отверстие сзади и зафиксировать винтами.
- Подходит для левых и правых дверей благодаря вращающейся нижней части со стопором на 90°.
- При использовании невыпадающего уплотнителя получает класс защиты IP65 по DIN EN 60529.
- Ключ с синтетическим покрытием.
- Высота ригеля — ≥16 мм.
- (S) = до 3 мм.

Материалы

- Поворотная ручка, ось и нижняя часть: Zn-литые, черные
- Корпус: полиамид 6, черный
- Ригель: Zn-литые, необработанный
- Уплотнительное кольцо: бутадиен-нитрильный каучук
- Уплотнение: термоэластопласт
- Винты и зажим: сталь, оцинкованные

Примечания

1. Ограничитель
2. Зажим
3. Невыпадающий уплотнитель
4. Поворотная нижняя часть



Поворотные ручки

Номер для заказа	Поверхность ручки	Поверхность корпуса	Способ установки
407-9604.00-00000	черная	черная	привинчивание

Дополнительные приспособления	
i) 286	1-192 Направляющие тяг
i) 285	1-193 Направляющие тяги RS
i) 284	1-190 Направляющие круглых тяг 8 мм
g) 281	1-181.01 Адаптер для круглых тяг, Zn-литые
g) 280	1-181 Полиамидный адаптер для круглых тяг
h) 278	1-170 Круглая тяга с проушиной

Дополнительные приспособления	
h) 279	1-180 Круглые тяги для адаптера
f) 288	1-102 Ригели L35/L45 из стали
f) 167	1-262 Специальный ригель
f) 291	2-151 2-, 3- и 4-точечный адаптер для ригелей
f) 170	1-105 Роликовый ригель регулируемой высоты