



MLE1102 Мехатронный замок для шкафов наружной установки

Мехатронный замок для безопасного контроля доступа для шкафов наружной установки

- 2-ой класс вандалостойкости согласно DIN EN 1 630:2011-09/RC2
- Вибростойкость согласно DIN EN 61373 2011
- Для шкафов наружной установки
- Встраивается в существующую систему управления
- Журнал событий (открытие/закрытие, текущее положение замка)



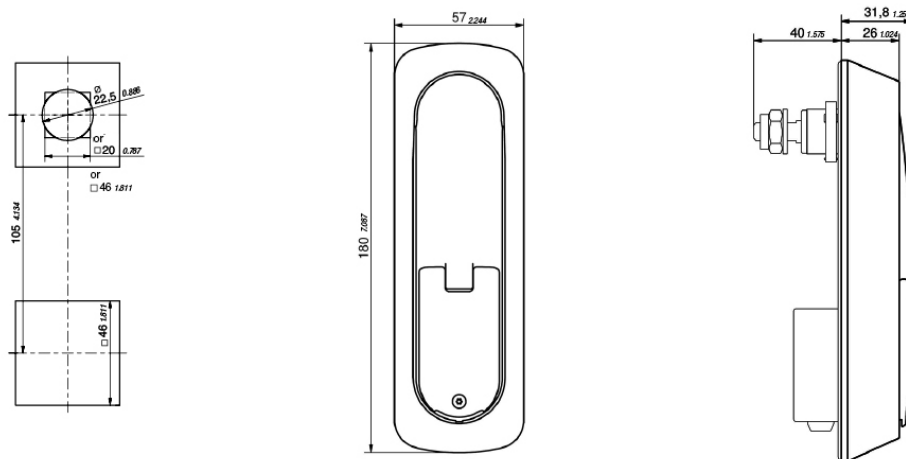


MLE1102	
ЖК кристаллический индикатор положения замка	по запросу
Закртытие	по сигналу "ИЛИ"
Электропитание (DC)	48 В ±10% / 100 мА
Открытие	механическое или электромеханическое
Запрос состояния	бесконтактный датчик (беспотенциальный)
Покрытие	порошковая краска, цвет светло-серый (другие цвета по запросу)
Толщина металлической двери/панели	(с учетом толщины покрытия) до 10 мм
Для электрического открытия	установленный источник питания
Замочный цилиндр	Один замочный цилиндр соответствующего размера
Степень пыле- влагозащищенности	IP65
Класс вандалостойкости	RC2 или аналогичный

Комплект поставки	
Поворотная ручка	Zn-литьё (сплав)

Номера для заказа	
MLE1102 (48V)	602-8005.00-00000
MLE1102 (12V)	602-8007.00-00012

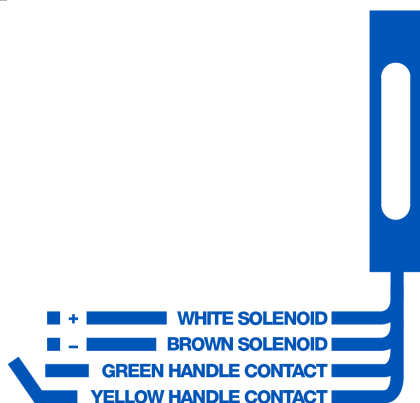
Размеры



Подключение



Подключение



MLE1102

MLE1102 можно присоединить ко всем существующим системам контроля для управления замком. Таким образом, положительные/отрицательные контакты электронного открытия поворотной ручки соединены с модулем управления соответствующей системы. Вместе с переданным состоянием положения ручки (открыто/закрыто) могут быть доступны другие возможности. Существующие системы управления обычно только показывают открыта или закрыта дверь шкафа. С MLE1102 у вас появляются дополнительные возможности.