

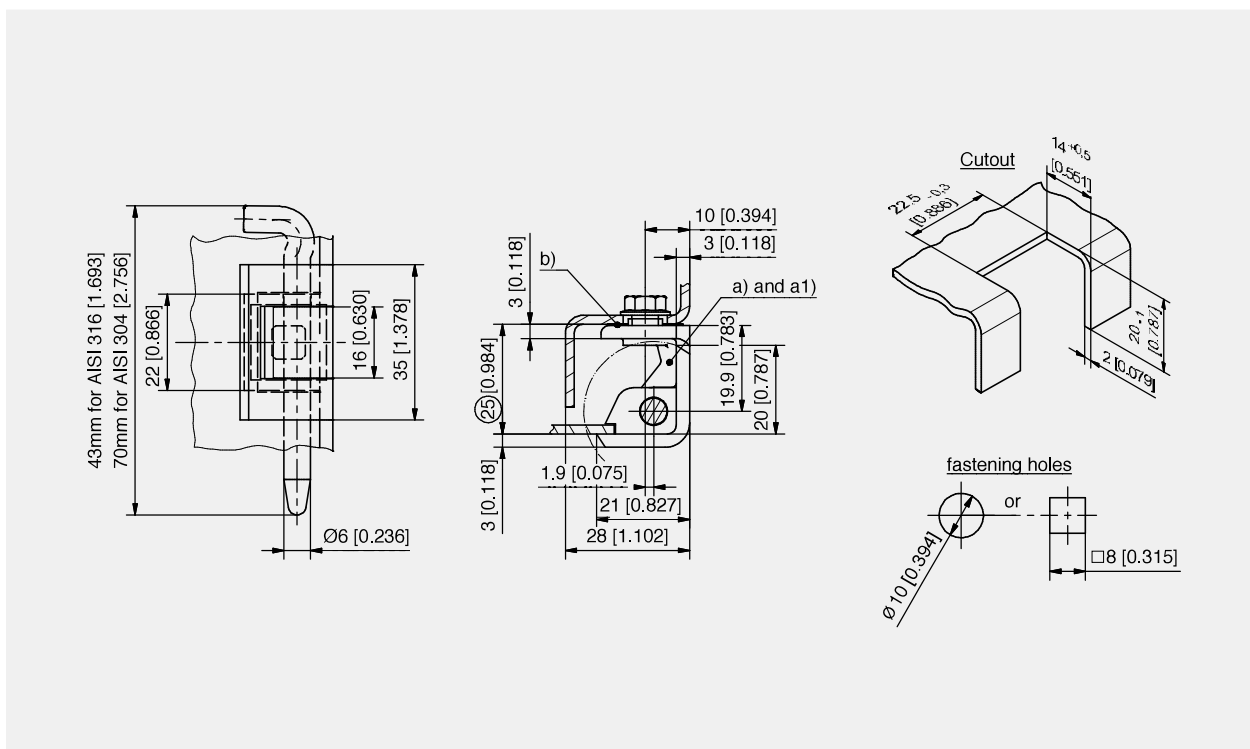


### Преимущества

- Петля для накладных дверей с углом открытия 180° для отдельных шкафов.
- Для левый и правых дверей.
- Высота двери 25 мм.
- Угол открытия 180°
- Корпусная часть петли имеет внутреннюю резьбу М6 для крепления петли изнутри.
- Корпусная часть петли имеет дополнительное ребро жесткости.
- IP65 асогласно DIN EN 60529 с помощью наружного плоского уплотнительного кольца б).

### Материалы

- **Корпусная часть, скоба и ось:** нержавеющая сталь AISI 316



Hinges

### Петля

	Номер для заказа	Толщина двери	Материал оси	Версия оси	Длина оси L	Ø Оси d
a)	212-9712.00-00000	2 мм	нержав сталь AISI 301	съёмная	43 мм	6 мм
	212-9715.00-00000	2 мм	нержав сталь AISI 316	съёмная	70 мм	6 мм

Аксессуары	
+	с) 746 6-040 Винты с зубчатым торцом

Расширенные функции	
*	б) 212-0425.00-00000 Плоское уплотнительное кольцо для 7-136