

7-135 Петля Pr05 180°

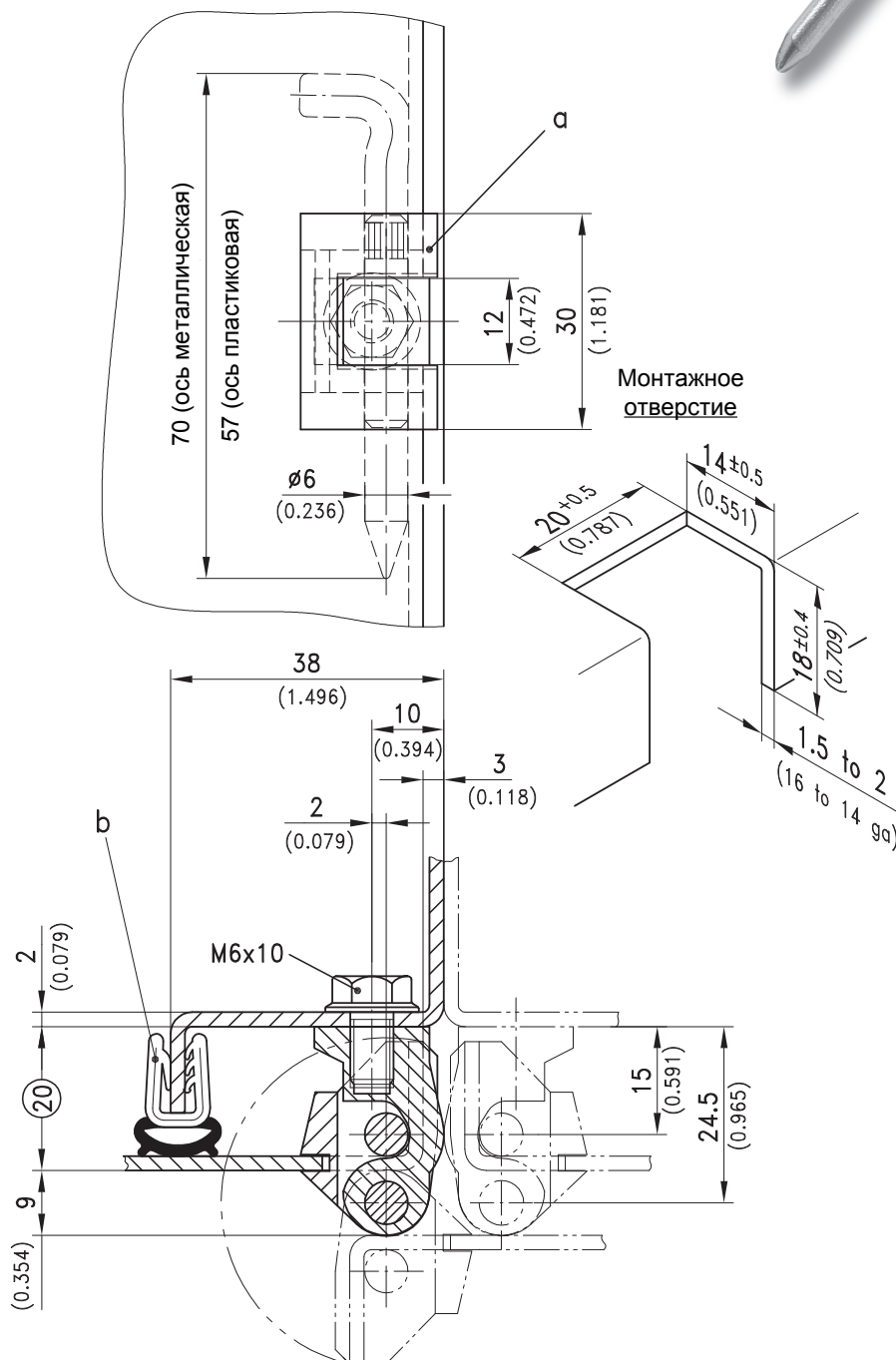
для шкафов, стоящих в ряд, гиб двери 20мм, для накладных дверей, нержавеющая сталь AISI 316



Петля с углом открытия 180° .
 • для правых и левых дверей.
 • Угол открытия 180° даже в шкафах, стоящих в ряд.
 • Пластиковая ось (материал POM), невыпадающая.

Материал:

- **Полупетли:** нержавеющая сталь AISI 316
- **Ось:** Пластик натуральный (POM) или нержавеющая сталь



Петля, угол открытия 180°	№ для заказа	см. стр.
a) с осью из нержавеющей стали	212-9701	
a1) с осью из пластика (POM)	212-9702	
b) например, самозакрепляющийся кромочный профиль	209-0201	5-150
Винты		6-040