

Преимущества

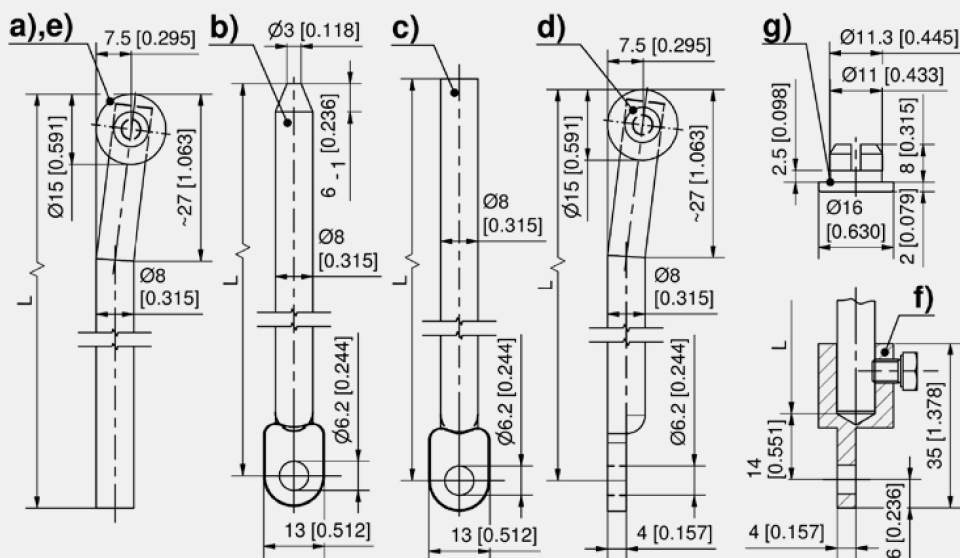
- Круглые тяги стандартной и специальной длины в различных исполнениях.

Материалы

- Круглые тяги и заклепка:** AISI 304
- Ролики:** полиамид, черные

Примечания

Пример заказа для круглых тяг с проушиной и роликами, длина L=840 мм: 201-9026.00-00840
 Втулка g) только для круглых тяг а), б), с) и е) Внимание: размер L измеряется до верхней части ролика!



Круглые тяги с роликами Ø 8мм для адаптера

Номер для заказа	Длина	Единица поставки
a) 201-9010.00-00000	600 мм	1 шт.
a) 201-9011.00-00000	700 мм	1 шт.
a) 201-9012.00-00000	800 мм	1 шт.
a) 201-9013.00-00000	900 мм	1 шт.
a) 201-9014.00-00000	1000 мм	1 шт.
a) 201-9015.00-00000	1100 мм	1 шт.
a) 201-9016.00-00000	1200 мм	1 шт.

Круглые тяги Ø 8 мм, специальной длины

Номер для заказа	Исполнение	Единица поставки
b) 201 -0111.04-Lxxmm	с проушиной и скошенной концевой частью	по запросу
c) 201 -0112.04-Lxxmm	с проушиной и плоским концом	по запросу
d) 201 -9026.00-Lxxmm	с проушиной и роликами	по запросу
e) 201-9037.00-Lxxmm	с роликами, для адаптера	по запросу

Дополнительные приспособления	
+	183, 287 200-9603.00-00000 Адаптер для круглых тяг Ø8 мм, нержавеющей сталь
f)	203-0605.03-00000 Втулка Ø8
g)	181, 285 200-9621.00-00000 Адаптер для круглых тяг Ø8 мм, полиамид



← все подробности об изделиях на сайте DIRAK.com