



Преимущества

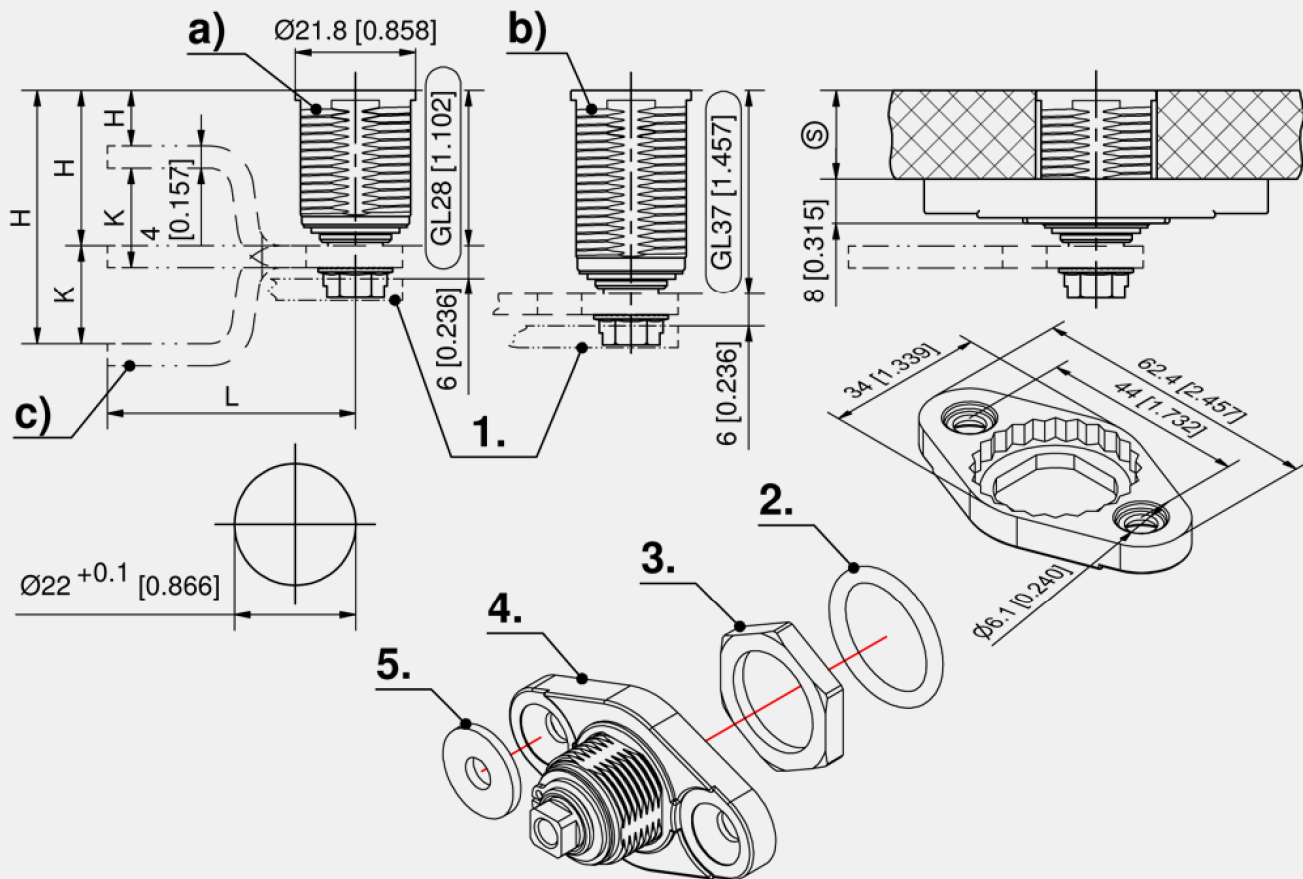
- Плоское исполнение.
- Указание открытого/закрытого положения на кромке корпуса и замочной вставке.
- Вибростойкий.
- Степень защиты IP69K по стандарту DIN 40050.
- Для правых и левых дверей.
- Размер H можно изменить путем проворачивания ригелей.

Материалы

- **Корпус, замочная вставка, ось и защита от проворота:** AISI 316
- **Винт с зубчатым торцом:** нержавеющая сталь
- **Уплотнительное кольцо:** бутадиен-нитрильный каучук

Примечания

- Толщина двери (S) от 1.8 мм
 Ригели с отрицательным подгибом нельзя установить в собранном виде.
1. Ход затяжки 6 мм
 2. Уплотнительное кольцо
 3. Гайка
 4. Защита от проворота (в стандартной комплектации)
 5. Шайба при использовании цилиндрических винтов или приварных шпилек/гаек





Открытое незаблокированное положение.

Первый поворот на 90°: при повороте замочной вставки ригель заходит за каркас и блокируется. Дверь нельзя открыть.

Следующий поворот на 90°: ригель сдвигается к каркасу на 6 мм [0.236]: уплотнение сжимается, а дверь фиксируется в закрытом положении без люфта.

Плоский прижимной замок с замочной вставкой, для правых дверей, запирающихся налево

	Номер для заказа	Замочная вставка	Длина корпуса	Толщина двери (S)	Способ установки	Единица поставки
a)	148-9102.00-00000	Квадрат 8 мм	28 мм	до 13 мм	привинчивание	1 шт.
a)	148-9103.00-00000	Двойная бородка 3 мм	28 мм	до 13 мм	привинчивание	1 шт.
a)	148-9107.00-00000	Треугольник 8 мм	28 мм	до 13 мм	привинчивание	1 шт.
a)	148-9108.00-00000	Коническая, квадрат 9 мм	28 мм	до 13 мм	привинчивание	1 шт.
b)	148-9302.00-00000	Квадрат 8 мм	37 мм	до 22 мм	привинчивание	1 шт.
b)	148-9303.00-00000	Двойная бородка 3 мм	37 мм	до 22 мм	привинчивание	1 шт.
b)	148-9307.00-00000	Треугольник 8 мм	37 мм	до 22 мм	привинчивание	1 шт.
b)	148-9308.00-00000	Коническая, квадрат 9 мм	37 мм	до 22 мм	привинчивание	1 шт.

Плоский прижимной замок с замочной вставкой, для левых дверей, запирающихся направо

	Номер для заказа	Замочная вставка	Длина корпуса	Толщина двери (S)	Способ установки	Единица поставки
a)	148-9152.00-00000	Квадрат 8 мм	28 мм	до 13 мм	привинчивание	1 шт.
a)	148-9153.00-00000	Двойная бородка 3 мм	28 мм	до 13 мм	привинчивание	1 шт.
a)	148-9157.00-00000	Треугольник 8 мм	28 мм	до 13 мм	привинчивание	1 шт.
a)	148-9158.00-00000	Коническая, квадрат 9 мм	28 мм	до 13 мм	привинчивание	1 шт.
b)	148-9352.00-00000	Квадрат 8 мм	37 мм	до 22 мм	привинчивание	1 шт.
b)	148-9353.00-00000	Двойная бородка 3 мм	37 мм	до 22 мм	привинчивание	1 шт.
b)	148-9357.00-00000	Треугольник 8 мм	37 мм	до 22 мм	привинчивание	1 шт.
b)	148-9358.00-00000	Коническая, квадрат 9 мм	37 мм	до 22 мм	привинчивание	1 шт.

Дополнительные приспособления	
c)	159 7-105.01 Ригели L 35/45 из нержавеющей стали
	768 6-100 Ключ
	766 6-101 Универсальный ключ
	770 6-105 Железнодорожные ключи
Специальные дополнительные приспособления	
	840-9021.00-00064 Шайба для 7-086 и 7-087