



Преимущества

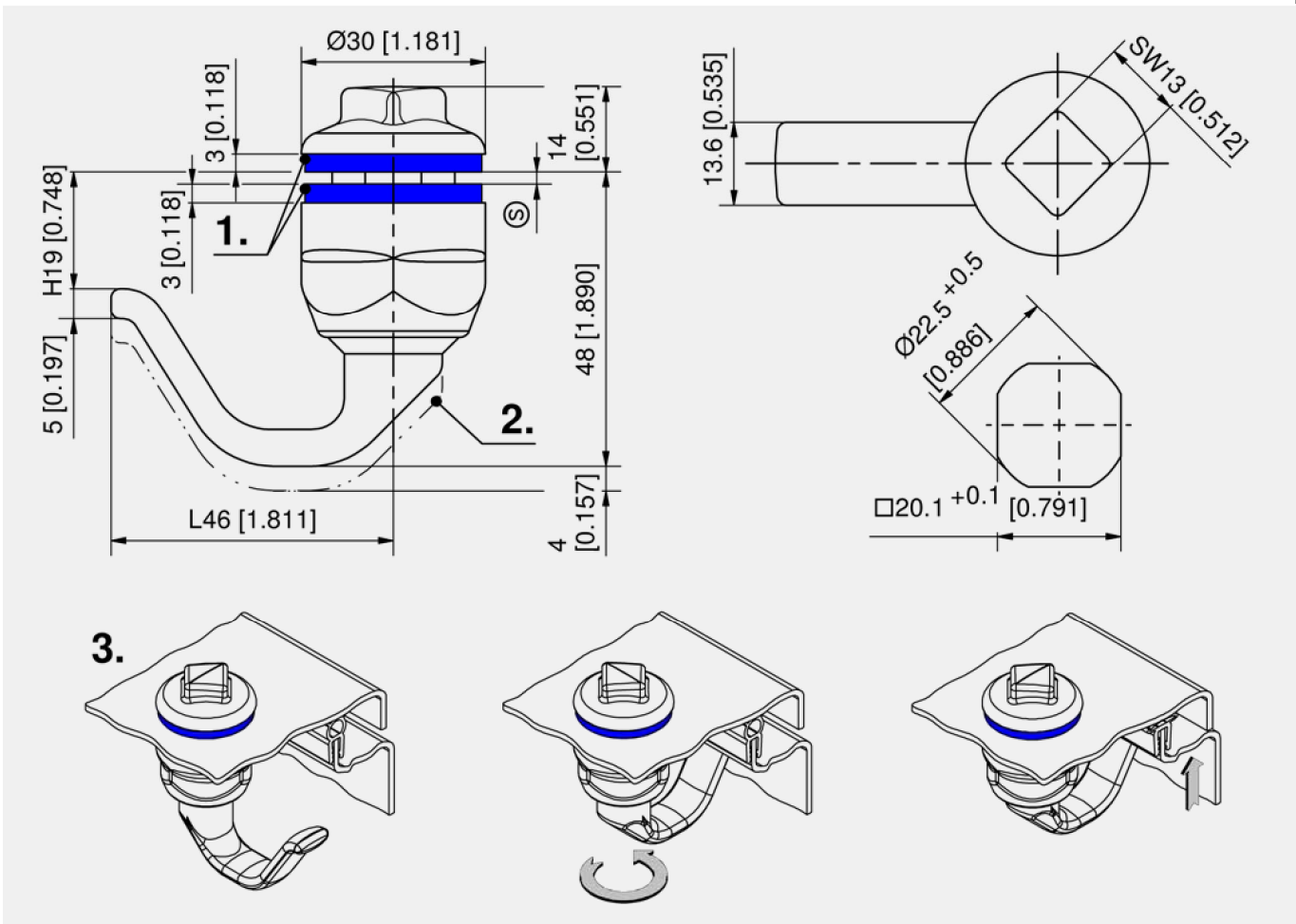
- Ход затяжки 4 мм.
- Комплект поворотного замка сертифицирован и испытан по стандартам GS-NV 2:2013/06 «Принципы испытаний оборудования для пищевой промышленности», GS-NV 6:2013/06 «Принципы испытаний на соответствие гигиеническим требованиям». DIN EN 1672-2:2009 «Оборудование для обработки пищевых продуктов. Гигиенические требования».
- Сертификат испытаний DGUV.
- Вибростойкость по стандарту DIN EN 61373.
- Степень защиты IP65/IP67/IP69K по стандарту DIN EN 60529/DIN 40050.
- Для правых и левых дверей.
- Прижимной замок поставляется в сборе с ригелем и может быть ввинчен в монтажное отверстие в собранном виде.

Материалы

- Корпус, замочная вставка, гайка, ригель: **AISI 316**
- **Уплотнение:** силикон, синий, отвечает требованиям Управления по контролю качества пищевых продуктов и лекарственных средств (FDA)

Примечания

- Толщина двери (S) до 4 мм
1. Силиконовое уплотнение
 2. Ход затяжки 4 мм
 3. Принцип работы



Поворотный замок с ручкой-бабочкой

Номер для заказа	Исполнение	Способ установки	Единица поставки
100-9504.00-00000	Для правых дверей	привинчивание	1 шт.
100-9505.00-00000	Для левых дверей	привинчивание	1 шт.

+ **Дополнительные приспособления**
767 204-0140.39-05010 Ключ для SW 13

все подробности об изделиях ▶
на сайте DIRAK.com



7-081.04HD