



Преимущества

- Испытан по стандартам GS-NV 2:2013/06 «Принципы испытаний оборудования для пищевой промышленности», GS-NV 6:2013/06 «Принципы испытаний на соответствие гигиеническим требованиям» и DIN EN 1672-2:2009 «Оборудование для обработки пищевых продуктов. Гигиенические требования».
- Сертификат испытаний DGUV.
- Устойчивость к загрязнениям и удобство чистки благодаря полированной поверхности и плавным скруглениям.
- Степень защиты IP65/IP67/IP69K по стандарту DIN EN 60529/DIN 40050.
- Для правых и левых дверей.
- Заземление через гайку заземления.
- По запросу возможна предварительная установка ригеля.
- Предварительно собранный поворотный замок можно установить в монтажное отверстие.

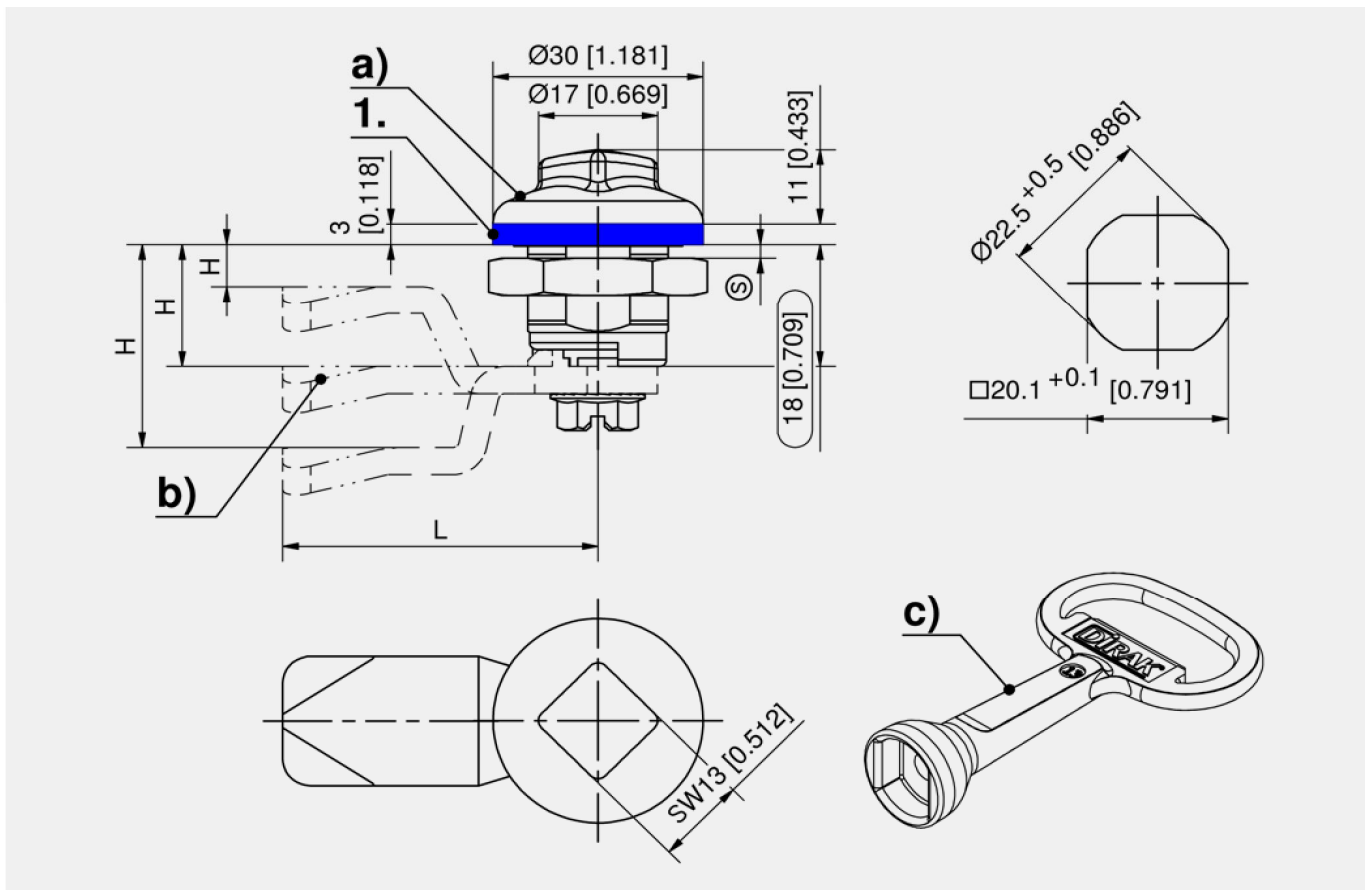
Материалы

- Корпус, замочная вставка и гайка заземления: AISI 316
- Винт с зубчатым торцом: AISI 304
- Уплотнение: силикон, синий, отвечает требованиям Управления по контролю качества пищевых продуктов и лекарственных средств (FDA)

Примечания

Толщина двери (S) до 8 мм
Поворотный замок необходимо оснастить ригелем.

1. Силиконовое уплотнение



Поворотный замок гигиенического исполнения

	Номер для заказа	Замочная вставка	Способ установки	Единица поставки
a)	100-9503.00-00000	SW13	привинчивание	1 шт.

Дополнительные приспособления	
b)	156 7-105 Ригели L 35/45 из нержавеющей стали
c)	767 204-0140.39-05010 Ключ для SW 13

все подробности об изделиях ►
на сайте DIRAK.com



7-081.01HD