

Виброустойчивый поворотный замок Pr20.1 L18 [7-074]



нержавеющая сталь AISI 316L

Преимущества

- Низкопрофильный фланец.
- Виброустойчивость при высоком давлении уплотнения.
- Закрытая лицевая поверхность
- Соответствует IP65 согласно нормам DIN EN 60529.
- Для левых и правых дверей.
- Устанавливается в монтажное отверстие в собранном виде.
- Поставка в собранном виде по запросу.

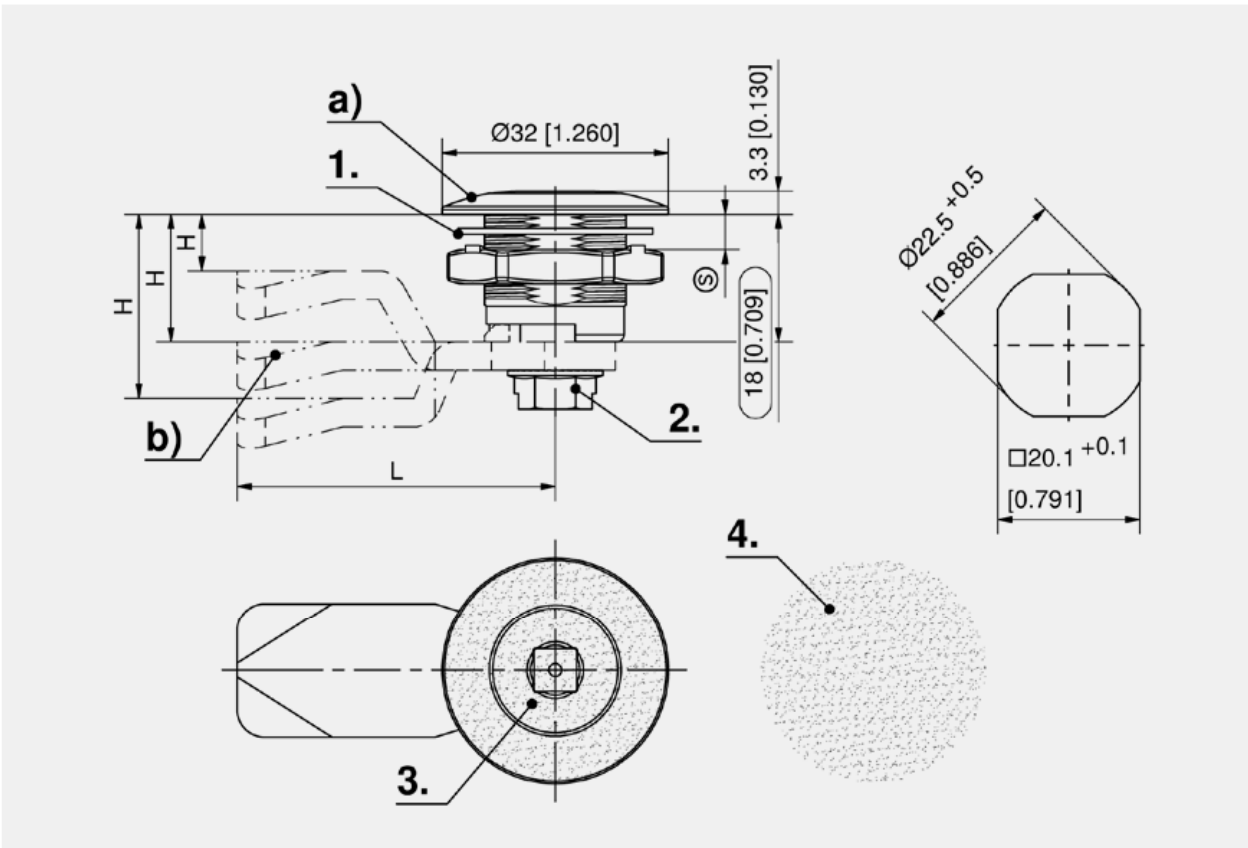
Материалы

- **Корпус, вставка, подпружиненная маска и гайка:** нержавеющая сталь AISI 316L
- **Уплотнительное кольцо и плоское упл-е:** NBR, черный
- **Винт и пружина:** нержавеющая сталь AISI 304

Замечания

Внимание: Ригель в сборе имеет некоторый осевой люфт на вставке. Этот люфт служит для исключения смещения маски при высоких усилиях сжатия. Это смещение может повредить подпружиненную маску.

1. Плоское уплотнение
2. Винт с зубчатым торцом
3. Подпружиненная маска
4. Закрытая поверхность фланца



Виброустойчивый поворотный замок из нержавеющей стали

	Номер для заказа	Вставка	Длина корпуса	Толщина двери	Материал
a)	255-9427.00-00000	Квадрат 6 мм	18 мм	макс. 8 мм	нержавеющая сталь

Аксессуары	
b)	162 7-105 Ригели L35/45 из нержавеющей стали