



**Преимущества**

- Для правых и левых дверей.
- Класс защиты IP65 по DIN EN 60529.
- Крупная проушина для навесного замка (Ø11 мм).
- Исполнение а) с закрытием и дополнительными отверстиями для винтов Ø5 мм.
- Исполнение б) с закрытием без отверстий.
- Изменить высоту ригелей можно с помощью захвата для ригелей 2-151.02 или 3-точечного регулируемого переходника для ригелей 2-151.01 на квадратной резьбовой тяге M10.

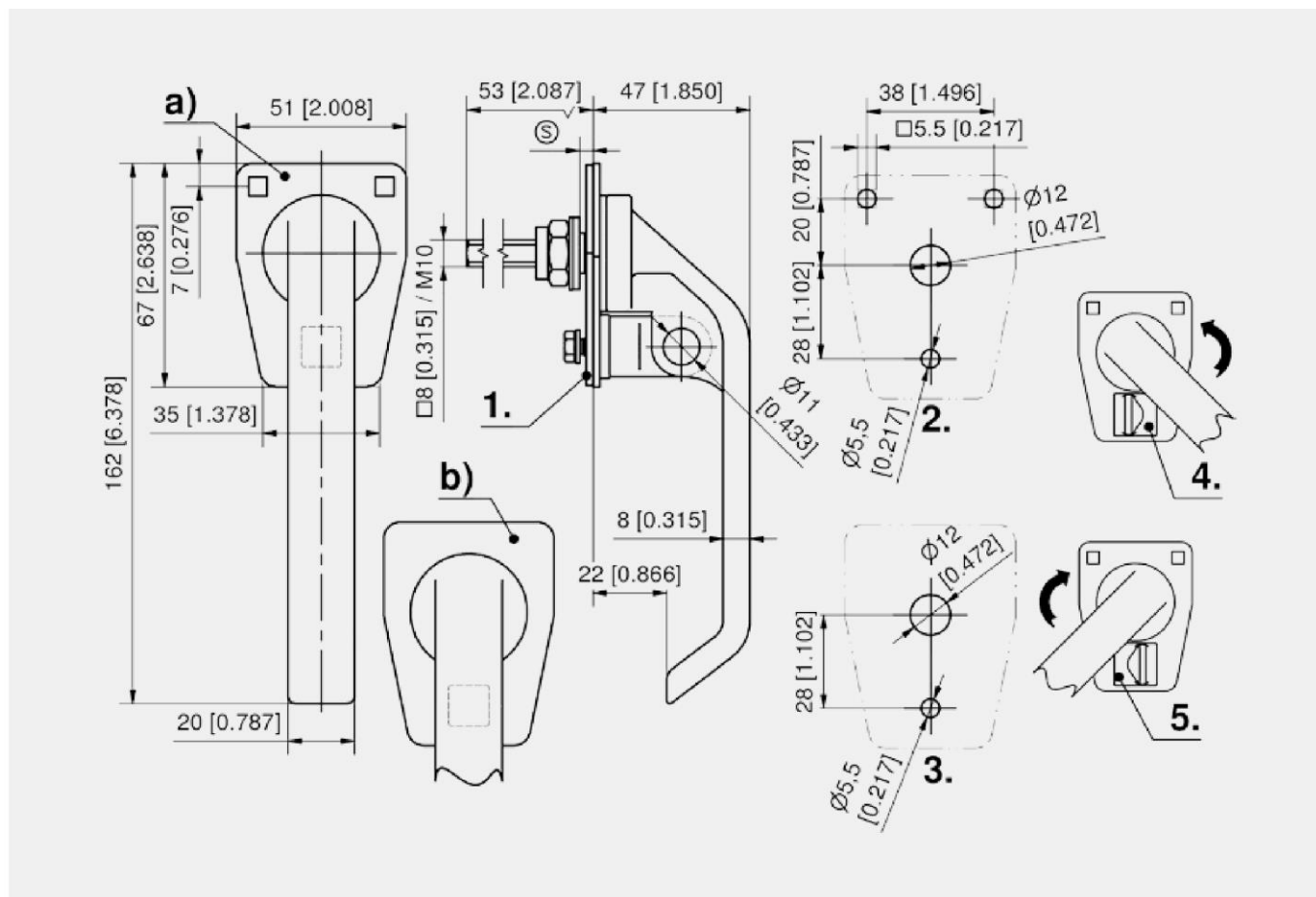
**Материалы**

- Ручка, закрытие, квадратная резьбовая тяга и проушина для навесного замка: нержавеющая сталь AISI 316
- Плоское уплотнительное кольцо: этилен-пропиленовый каучук
- Прокладка: тефлон

**Примечания**

1. Плоское уплотнительное кольцо исполнения а)
2. Монтажное отверстие для исполнения а)
3. Монтажное отверстие для исполнения б)
4. и 5. Ассиметричная проушина для навесного замка. Выполняет функцию стопора для правых (4) и левых (5) дверей.

Защелки



L-образная ручка с резьбой M10

	Номер для заказа	Исполнение	Тип запирания	Способ установки
a)	281-9006.00-00000	с отверстиями	навесной замок	привинчивание
b)	281-9007.00-00000	без отверстий	навесной замок	привинчивание

Дополнительные приспособления	
+	183 2-151.01 Регулируемый 3-точечный переходник для ригеля
	178 2-151.02 Захват для стандартных ригелей