

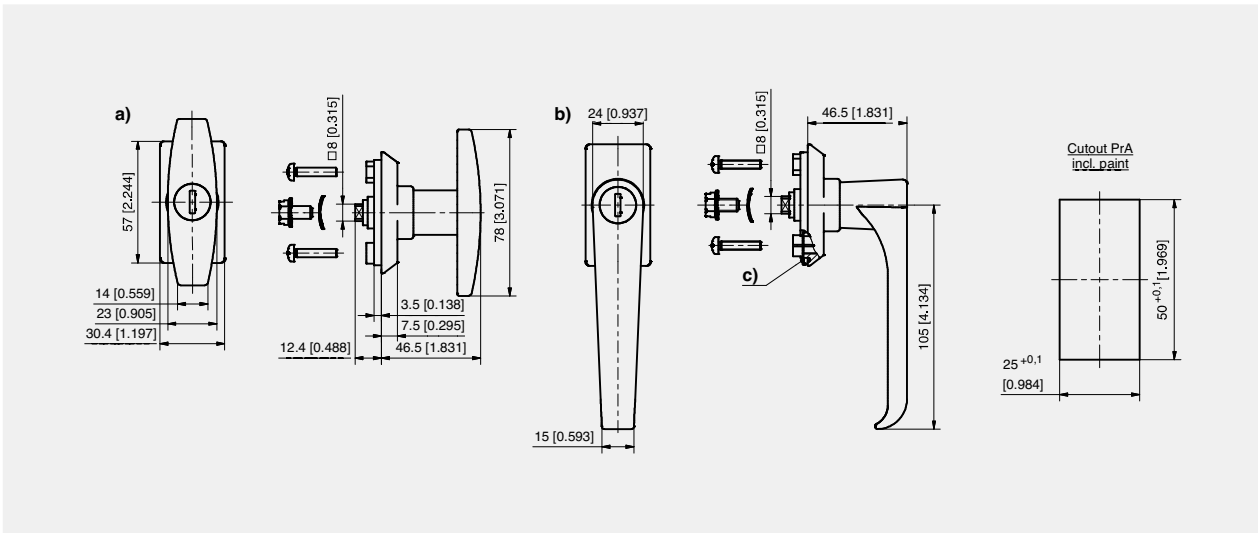


Преимущества

- T- и L-образные ручки для штанговых замков системы плоских тяг со стр. 7-030.
- Для плоских тяг.
- Для монтажного отв. тип А.
- IP65 согласно DIN EN 60529 с помощью уплотнит. кольца.
- Все ручки с замочными цилиндрами поставляются с 2-мя ключами.
- Винты и шайбы включены в комплект поставки.
- Заземляющая клипса для заземления.

Материалы

- Ручка, накладка, винты и шайба: нержавеющая сталь AISI 316
- Заземл. клипса: нержавеющая сталь AISI 301
- Замочный цилиндр: Zп-литье, хромированный



T-образная ручка

	Номер для заказа	Тип запириания	Тип установки
a)	208-9634.00-00000		привинчиваемый
a)	208-9650.00-00000	ключ DIRAK 1333	привинчиваемый
a)	208-9651.00-00000	разные ключи	привинчиваемый

L-образная ручка

	Номер для заказа	Тип запириания	Тип установки
b)	208-9635.00-00000		привинчиваемый
b)	208-9652.00-00000	ключ DIRAK 1333	привинчиваемый
b)	208-9653.00-00000	разные ключи	привинчиваемый

Аксессуары	
356	7-030 Штанговый замок PrA из нержавеющей стали
368	3-011 Заземляющая клипса
c)	208-1802.00-00000 Уплотнительное кольцо 39,45 x 1,78 мм