



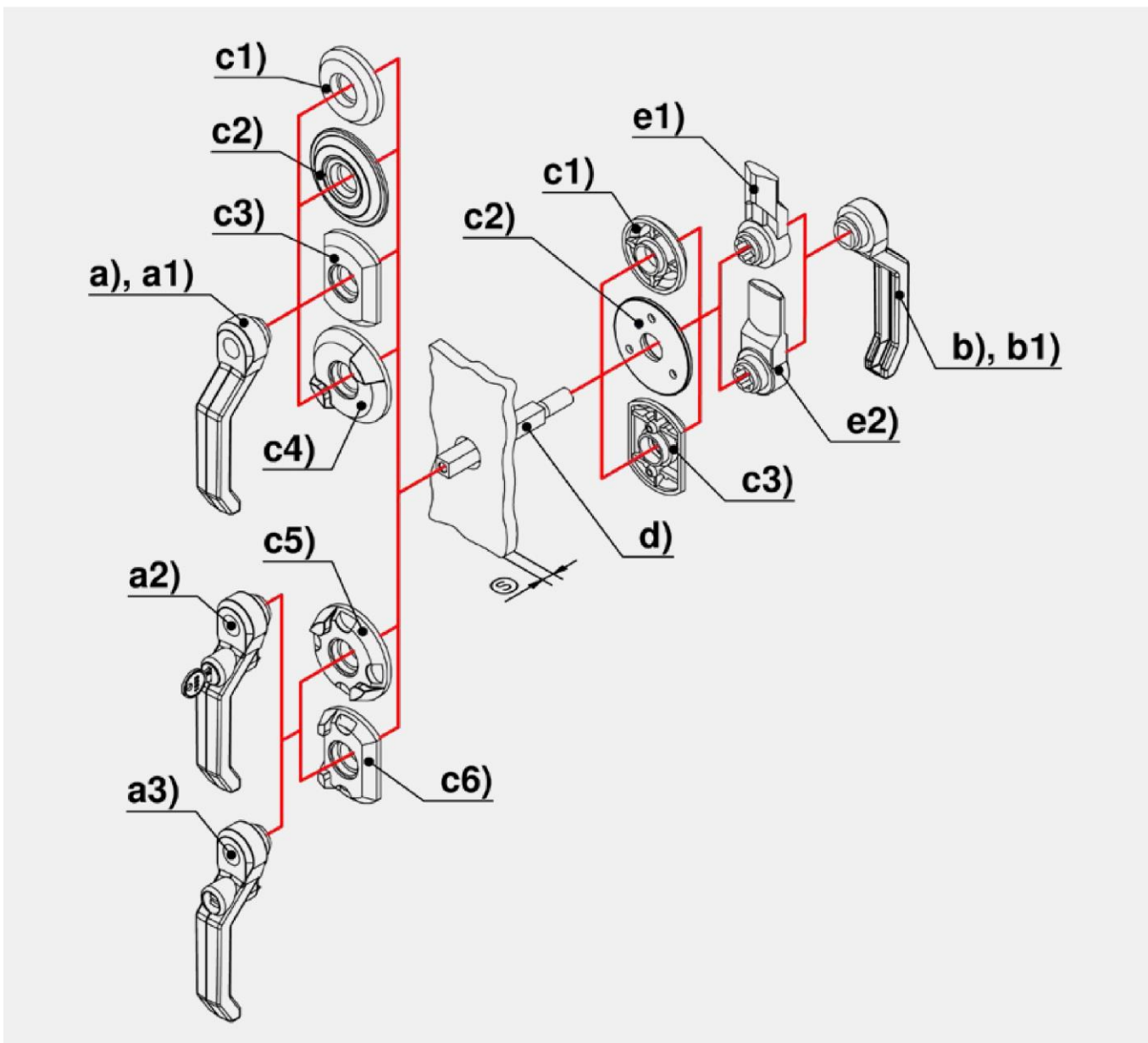
Преимущества

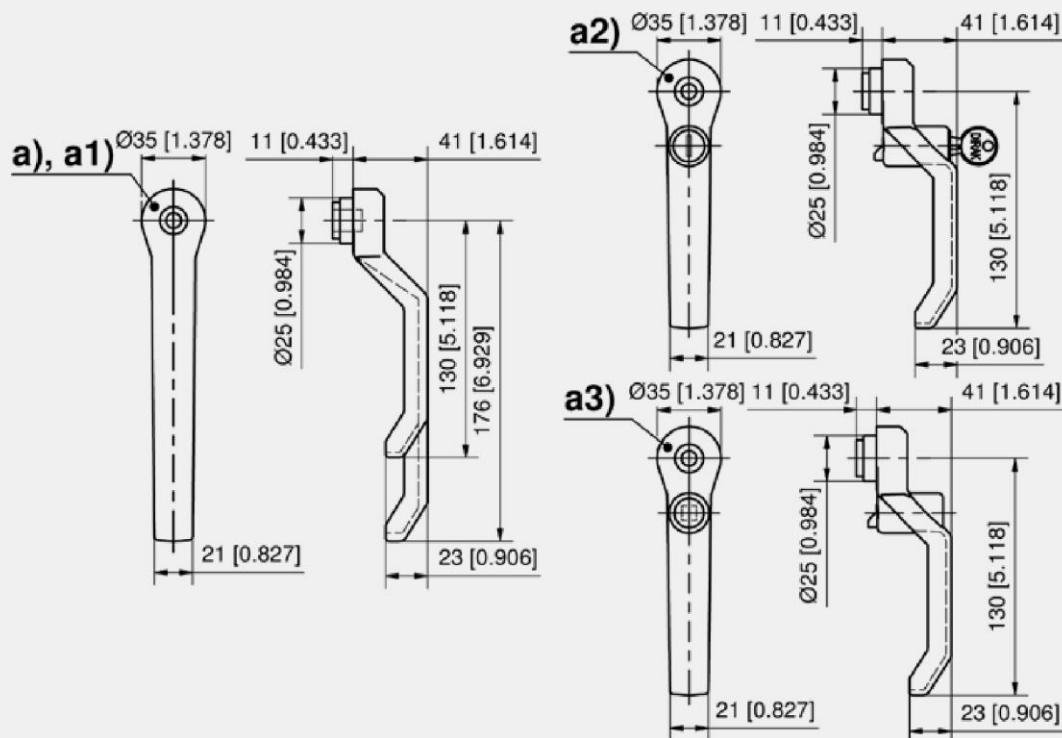
- Внешняя ручка.
- Без замка, с замочным цилиндром или замочной вставкой.
- Подходит для дверей различной толщины.
- IP65 согласно DIN EN 60529 с помощью к-та уплотнения.
- Розетки и комплект уплотнения см. стр. 6-280.05
- Внутренние ручки см. стр. 6-280.01.
- Приводные валы см. стр. 6-280.02.
- Ригели поворотные см. стр. 6-280.03.
- Прижимной ригель см. стр. 6-280.04.
- Розетки и комплект уплотнения см. стр. 6-280.05.

Материалы

- а), а2) и а3)
 - **Ручка:** Полиамид, черная а1)
 - **Ручка:** Полиамид, черная, с металлическим стержнем внутри (сталь оцинкованная) а3)
 - **Вставка замочная:** Zn-литьё, хром
- Замечания:
Крепление винтами M8 с цилиндрической головкой
Ручки с замком, имеющие одинаковый ключ, оснащены пылезащитной заслонкой из нержавеющей стали.

Защелки





Ручка без замка

| | Номер для заказа | Длина ручки |
|-----|-------------------|-------------|
| a) | 232-0201.00-00000 | 130 мм |
| a) | 232-0202.00-00000 | 176 мм |
| a1) | 232-0207.00-00000 | 130 мм |
| a1) | 232-0208.00-00000 | 176 мм |

Ручка с замочным цилиндром

| | Номер для заказа | Длина ручки | Тип замочного цилиндра |
|-----|-------------------|-------------|------------------------|
| a2) | 232-9303.00-00000 | 130 мм | keyed alike DIRAK 1333 |
| a2) | 532-9303.00-00000 | 130 мм | keyed alike DS200 |
| a2) | 232-9304.00-00000 | 130 мм | keyed different |

Ручка с замочной вставкой

| | Номер для заказа | Длина ручки | Замочная вставка |
|-----|-------------------|-------------|-------------------------------|
| a3) | 232-9401.00-00000 | 130 мм | Квадрат 6 мм |
| a3) | 232-9402.00-00000 | 130 мм | Квадрат 7 мм |
| a3) | 232-9403.00-00000 | 130 мм | Квадрат 8 мм |
| a3) | 232-9404.00-00000 | 130 мм | Квадрат 8 мм, с пазом |
| a3) | 232-9405.00-00000 | 130 мм | Треугольник 6.5 мм CNOMO |
| a3) | 232-9406.00-00000 | 130 мм | Треугольник 7 мм |
| a3) | 232-9407.00-00000 | 130 мм | Треугольник 8 мм |
| a3) | 232-9408.00-00000 | 130 мм | Треугольник 6.5 мм CNOMO |
| a3) | 232-9409.00-00000 | 130 мм | Двойная бородка 3 мм |
| a3) | 232-9410.00-00000 | 130 мм | Двойная бородка 5 мм |
| a3) | 232-9411.00-00000 | 130 мм | Внутренний шестигранник 6 мм |
| a3) | 232-9412.00-00000 | 130 мм | Внутренний шестигранник 10 мм |
| a3) | 232-9413.00-00000 | 130 мм | Внутренний квадрат 6 мм |
| a3) | 232-9414.00-00000 | 130 мм | Внутренний квадрат 7 мм |
| a3) | 232-9415.00-00000 | 130 мм | Внутренний квадрат 8 мм |
| a3) | 232-9416.00-00000 | 130 мм | Тип Даймлер Бенц |
| a3) | 232-9417.00-00000 | 130 мм | Паз 2x4 мм |
| a3) | 232-9418.00-00000 | 130 мм | Корончатый тип |
| a3) | 232-9419.00-00000 | 130 мм | Паз |
| a3) | 232-9420.00-00000 | 130 мм | Чешский полумесяц |

| Дополнительное оборудование | |
|-----------------------------|---|
| c1)-c6) | 462 6-280.05 Розетки для усиленных рычажных замков |
| b)-b1) | 458 6-280.01 Внутренние ручки усиленных рычажных замков |
| d) | 459 6-280.02 Оси с крепежом для усиленных рычажных замков |
| e1)-e2) | 460 6-280.03 Ригели для усиленных рычажных замков |
| f1)-f3) | 461 6-280.04 Прижимные ригели для рычажных замков |