



### Преимущества

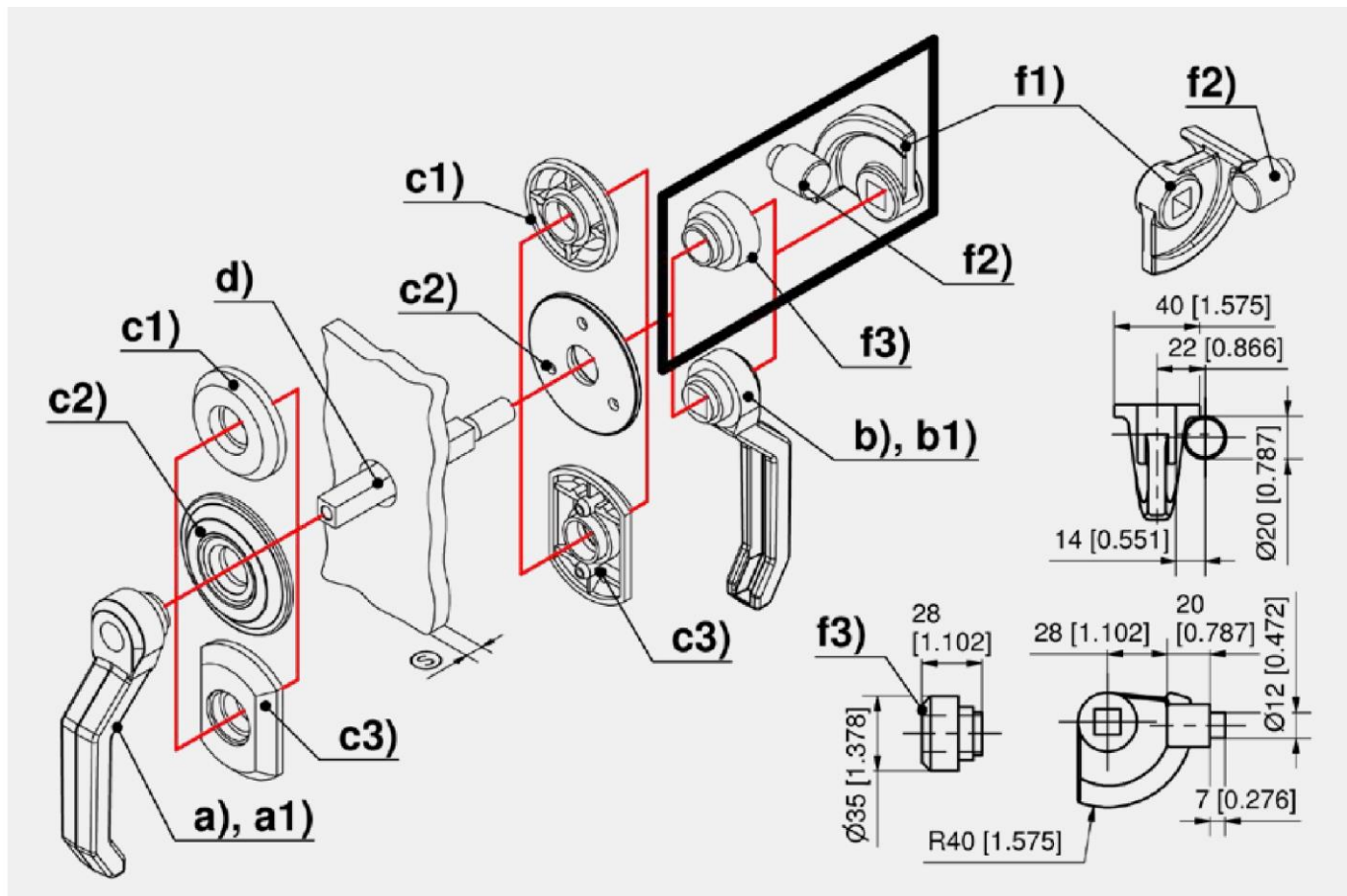
- Ход прижима 6 мм.
- Внешняя ручка см. стр. 6-280.
- Внутренняя ручка см. стр. 6-280.01.
- Ось с крепежом см. стр. 6-280.02.
- Розетки и комплекты уплотнения см. стр. 6-280.05.

### Материалы

- **Прижимной ригель:** алюминий, без покрытия
- **Стопор и проставка:** сталь, оцинкованная

IP 65

RoHS WEEE



### Прижимной ригель и аксессуары

	Номер для заказа	Название	Исполнение
f1)	232-0601.00-00000	Прижимной ригель	подходит для прижимного ригеля при использовании без внутренней ручки
f2)	232-0801.00-00000	Стопор	
f3)	232-0701.00-00000	Проставка	

+ Дополнительное оборудование	
462	6-280.05 Розетки для усиленного рычажного замка
458	6-280.01 Внутренняя ручка для усиленного рычажного замка
456	6-280 Рычажный замок усиленного исполнения
459	6-280.02 Ось с крепежом для усиленного рычажного замка