



Преимущества

- Телескопический держатель крышки с несколькими стопорами и разблокировкой в конечном положении для пультов и крышек.
- Для правых и левых дверей.

Материалы

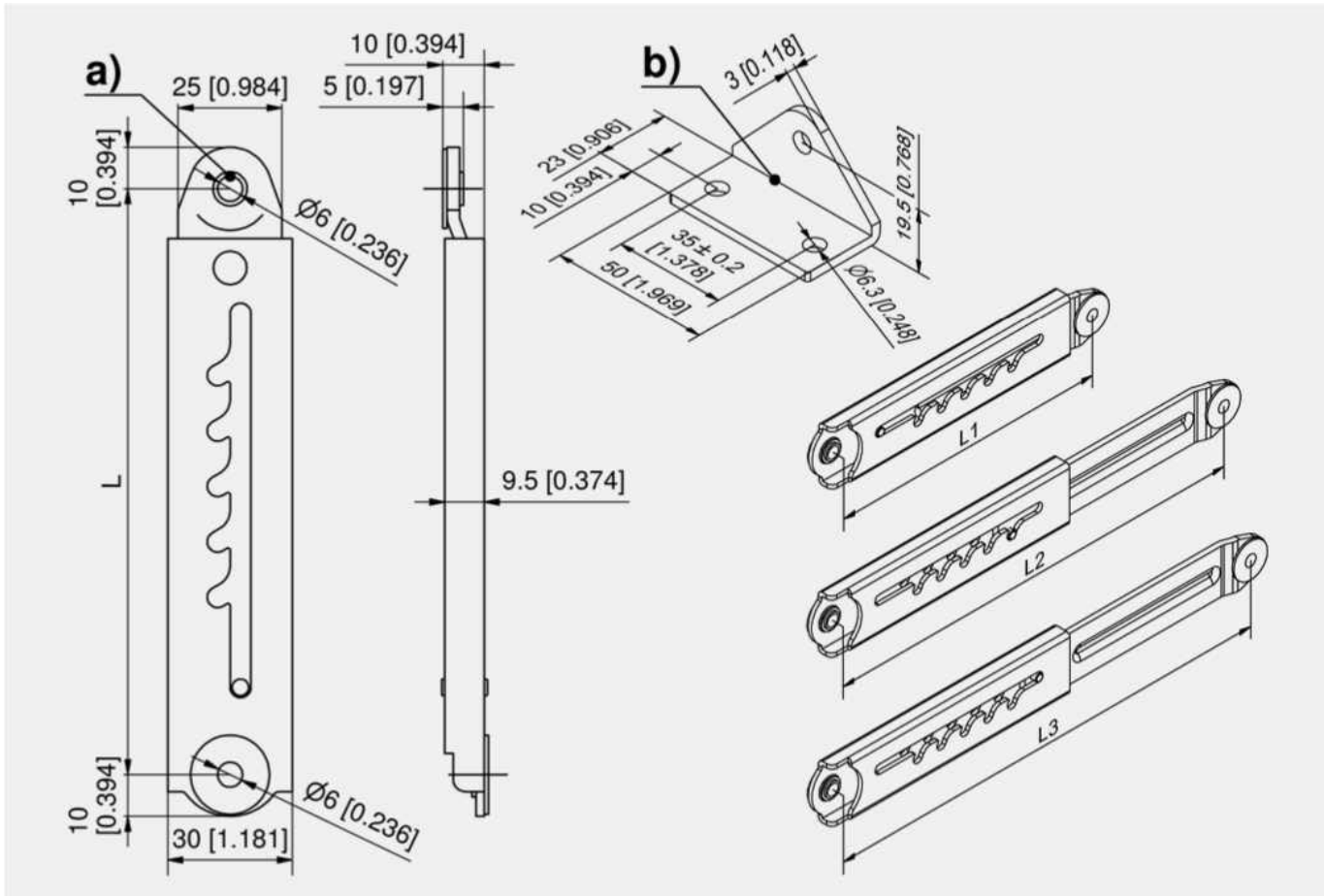
- **Телескопический упор крышки и крепежный уголок:** сталь, оцинкованные

Примечания

Телескопический упор крышки может быть введен обратно только из полностью выведенного состояния.

2 прокладки для винтов М6 входят в комплект поставки.

Установочные размеры и примеры применения см. на сайте DIRAK.com



Телескопический упор крышки

	Номер для заказа	Длина L1, упор задвинут	1-й стопор	2-й стопор	3-й стопор	4-й стопор	5-й стопор	6-й стопор	7-й стопор	8-й стопор	9-й стопор	10-й стопор	Длина L3, упор выведен	Кол-во стопоров	Единица поставки
a)	230-9308.00-00000	140±2	164 мм	177 мм	189.5 мм	202 мм	214.5 мм	301 мм	314.5 мм	327 мм	340.5 мм	354 мм	230±2	5	1 шт.
a)	230-9309.00-00000	214±2	234.5 мм	248 мм	261 мм	274.5 мм	288 мм	301 мм	314.5 мм	327 мм	340.5 мм	354 мм	374±2	10	1 шт.

Дополнительные приспособления	
b)	230-9401.00-00000 Крепежный уголок

