

Преимущества

- Телескопический упор крышки для крышек и пультов.
- Автоматическая блокировка и разблокировка с помощью направляющего механизма.
- Крепление отдельных кулис заклепками, стопорный рычаг из нержавеющей стали.
- Прочная конструкция.
- Для правых и левых дверей.

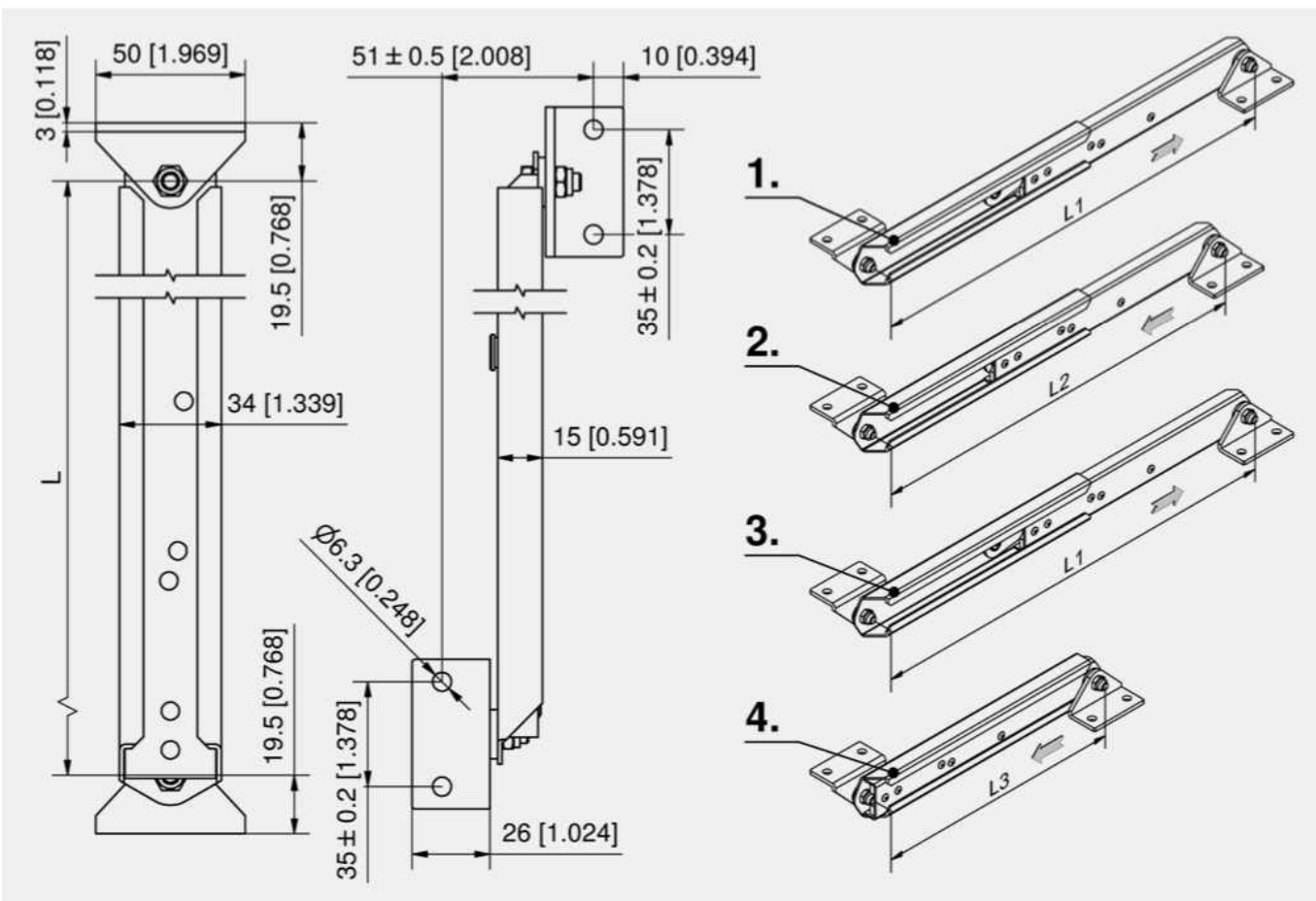
Материалы

- **Внутренние и наружные рейки, крепежный уголок и кулисы:** сталь, оцинкованные
- **Стопорный рычаг:** нержавеющая сталь (литая)

Примечания

1. выравнивание стопорного рычага путем полного выдвижения телескопического упора крышки.
2. после выдвижения на 3 см телескопический упор надежно фиксируется.
3. при новом выводе стопорный рычаг падает в свободном движении.
4. после этого можно задвинуть телескопический упор крышки.

Установочные размеры и примеры применения см. на сайте DIRAK.com



Телескопический упор крышки

Номер для заказа	Длина L1, упор выведен	Длина L2, упор выведен, застопорен	Длина L3, упор задвинут	Единица поставки
230-9001.00-00000	365±2	335±2	215±2	1 шт.
230-9002.00-00000	725±2	695±2	395±2	1 шт.

Дополнительные приспособления

