



Защелки



**Преимущества**

- Машинная ручка предназначена для сдвижных дверей.
- Для открытия изогнутого ригеля и открытия замка достаточно потянуть ручку.
- Изогнутый ригель свободного хода.
- Механическое разделение ручки и изогнутого ригеля.
- В качестве ручек можно использовать трубы Ø30 мм различной длины.
- Верхний и нижний запорные элементы можно использовать как с изогнутым ригелем, так и без него.

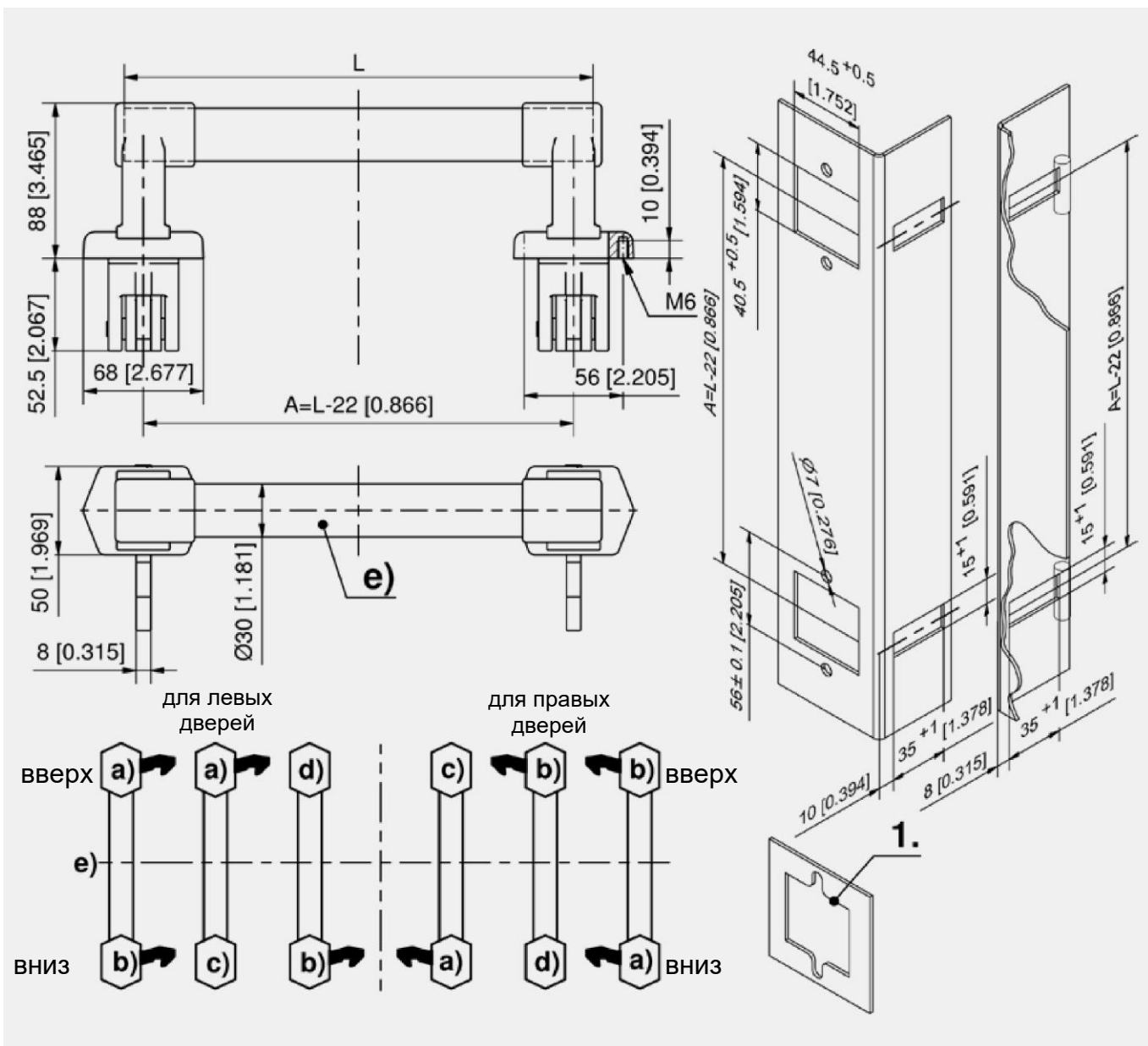
**Материалы**

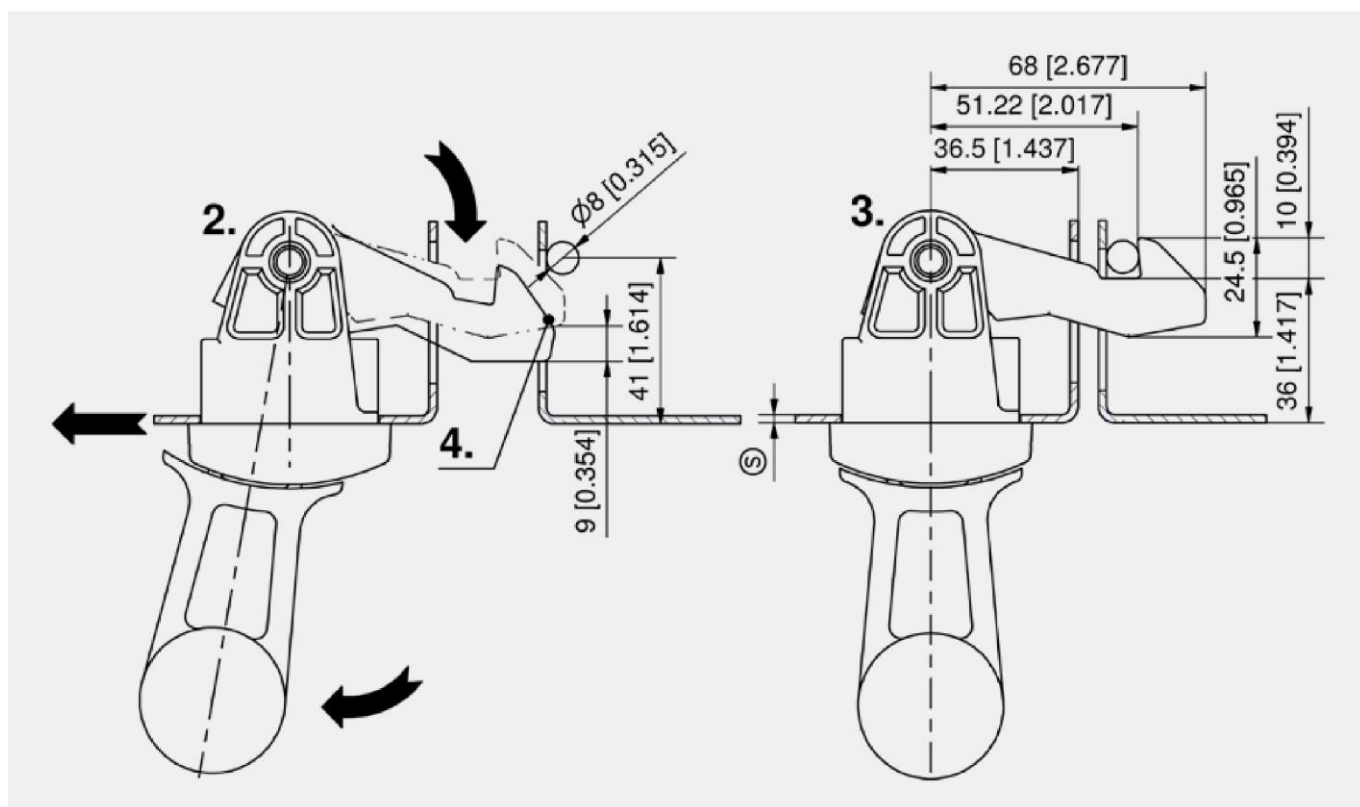
- Корпус ручки: Zn-литые, черный
- Оси: латунь
- Пружина: нержавеющая сталь
- Изогнутый ригель: сталь, оцинкованный
- Ручка: стальная труба с синтетическим покрытием, черная

**Примечания**

1. Альтернативное монтажное отверстие
2. Открытое положение
3. Закрытое положение
4. Ход 9 мм

**A = расстояние между центрами монтажных отверстий на концах.**





### Запорный механизм

	Номер для заказа	Исполнение
a)	280-9001.00-00000	с изогнутым ригелем
b)	280-9002.00-00000	без изогнутого ригеля
c)	280-9003.00-00000	с изогнутым ригелем
d)	280-9004.00-00000	без изогнутого ригеля

+ Специальные дополнительные приспособления	
z)	213-0401.00-00000 Стальная трубка, 266 мм
z)	213-0402.00-00000 Стальная трубка, 366 мм
z)	213-0403.00-00000 Стальная трубка, 466 мм
z)	213-0404.00-00000 Стальная трубка, 566 мм
z)	213-0405.00-00000 Стальная трубка, 666 мм
z)	213-0406.00-00000 Стальная трубка, 766 мм