


 RoHS
WEEE


Преимущества

- Плоский прижимной замок с кнопкой.
- Монтаж без инструмента.
- Замок нельзя демонтировать в закрытом положении.
- Регулировка размера Н от 0 до 20 мм.
- Замочный цилиндр с защитной шторкой из нержавеющей стали.
- Прижимной винт с резиновым бампером предотвращает повреждение поверхности каркаса.

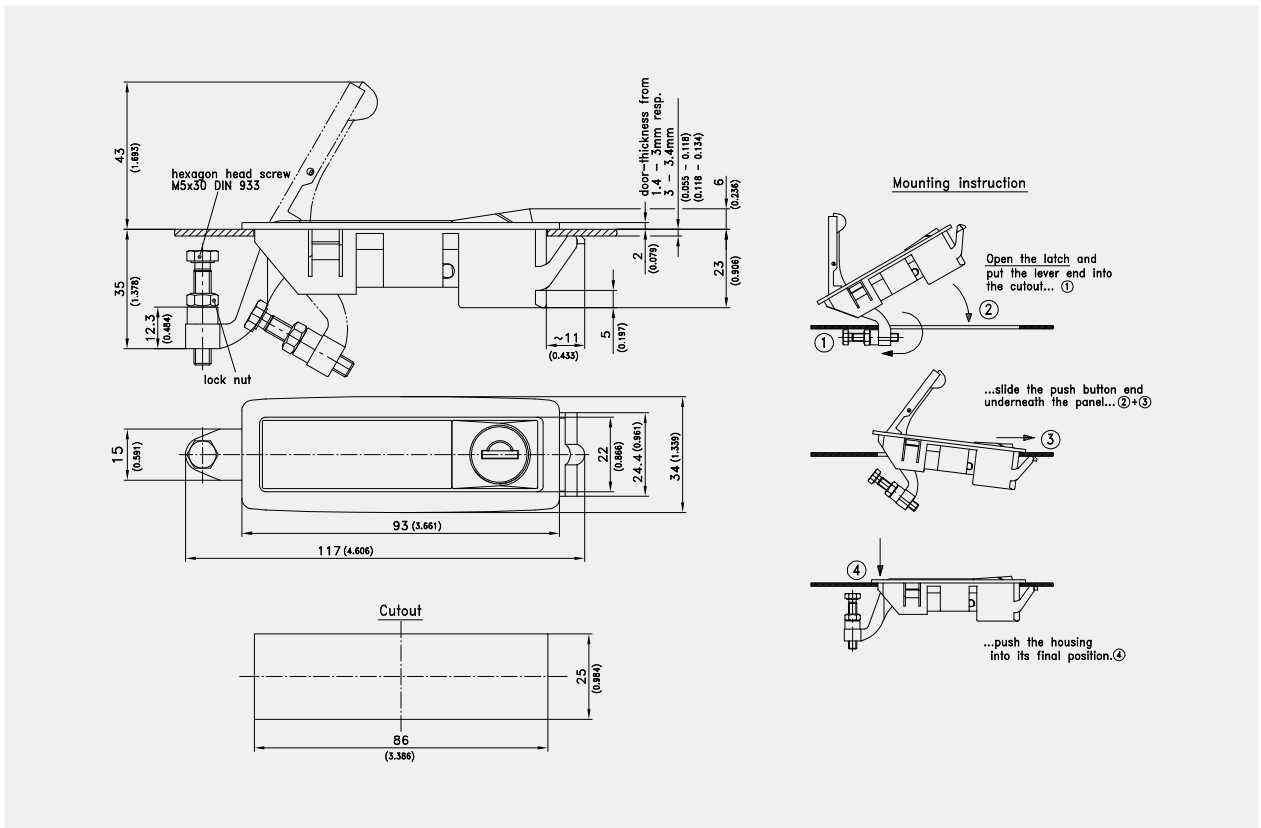
Материалы

- **Прижимной замок:** Полиамид, черный
- **Винт и гайка:** сталь оцинкованная
- **Пружина:** нержавеющая сталь

Замечания

- Вес:
- без цилиндра - 40 гр
 - с цилиндром - 55 гр

Защелки



Прижимной замок, незапираемый

Номер для заказа	Толщина двери	Монтаж
282-9408.00-00000	1,4 - 3,0 мм	без инструмента
282-9410.00-00000	3,0 - 3,4 мм	без инструмента

Прижимной замок, с замочным цилиндром

Номер для заказа	Толщина двери	Тип цилиндра	Монтаж
282-9407.00-00000	1,4 - 3,0 мм	ключ DIRAK 1333	без инструмента
282-9409.00-00000	1,4 - 3,0 мм	уникальный ключ для каждого замка	без инструмента
282-9411.00-00000	3,0 - 3,4 мм	ключ DIRAK 1333	без инструмента
282-9412.00-00000	3,0 - 3,4 мм	уникальный ключ для каждого замка	без инструмента