

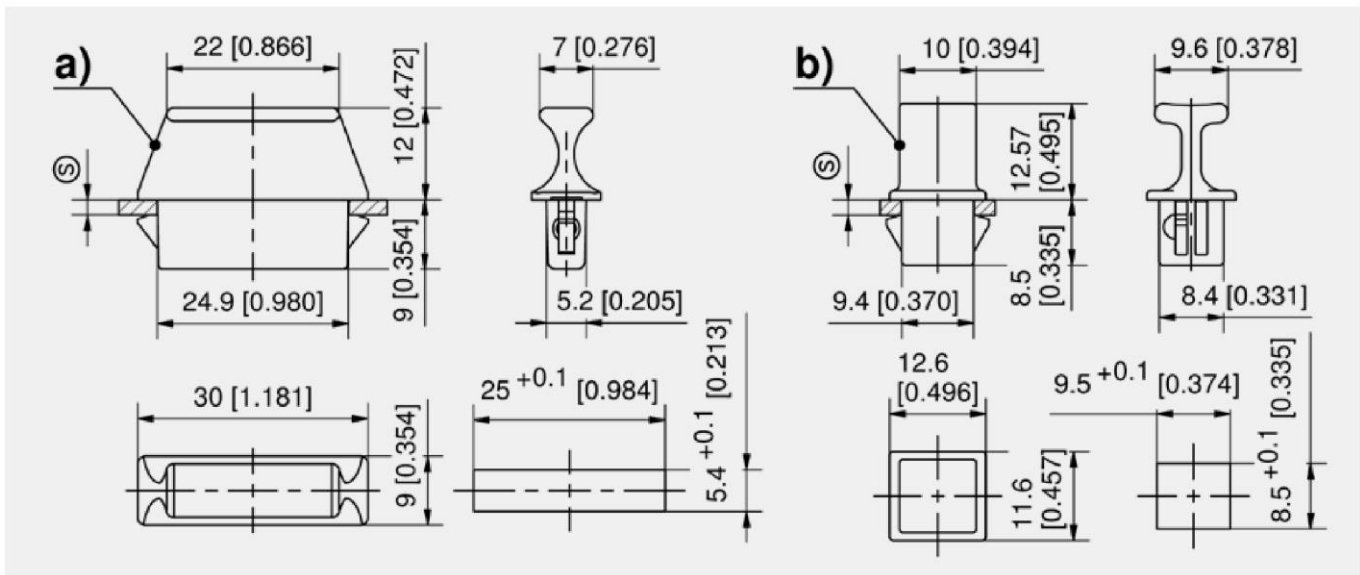


Преимущества

- Плоские ручки, основанные на технологии DIRAK-SNAP, для шкафов 19".
- Для установки не требуются инструменты.
- Для тесных пространств.
- Подходит для различных вставок и оборудования.
- Для вертикальной и горизонтальной установки.
- Для установки достаточно вставить в монтажное отверстие.

Материалы

- Ручка: Zn-литье, с матовым хромым покрытием или черная
- По запросу доступны поверхности из других материалов.
- Запорные клины: порошковая сталь



Ручки

Ручка, Zn-литье

	Номер для заказа	Толщина двери	Монтажное отверстие	Поверхность	Способ установки
a)	413-9201.00-00609	0.6–0.9 мм	25 × 5.4	с матовым хромым покрытием	без инструментов
a)	413-9201.00-00811	0.8–1.1 мм	25 × 5.4	с матовым хромым покрытием	без инструментов
a)	413-9201.00-01215	1.2–1.5 мм	25 × 5.4	с матовым хромым покрытием	без инструментов
a)	413-9201.00-01821	1.8–2.1 мм	25 × 5.4	с матовым хромым покрытием	без инструментов
a)	413-9201.00-02225	2.2–2.5 мм	25 × 5.4	с матовым хромым покрытием	без инструментов
b)	413-9202.00-00810	0.8–1.0 мм	9.5 × 8.5	с матовым хромым покрытием	без инструментов
b)	413-9202.00-01113	1.1–1.3 мм	9.5 × 8.5	с матовым хромым покрытием	без инструментов
b)	413-9202.00-01215	1.2–1.5 мм	9.5 × 8.5	с матовым хромым покрытием	без инструментов
b)	413-9202.00-02022	2.2–2.5 мм	9.5 × 8.5	с матовым хромым покрытием	без инструментов
b)	413-9203.00-00810	0.8–1.0 мм	9.5 × 8.5	черная	без инструментов
b)	413-9203.00-01113	1.1–1.3 мм	9.5 × 8.5	черная	без инструментов
b)	413-9203.00-01215	1.2–1.5 мм	9.5 × 8.5	черная	без инструментов
b)	413-9203.00-02022	2.2–2.5 мм	9.5 × 8.5	черная	без инструментов

Специальные дополнительные приспособления	
+	756 292-0306.80-02530 Инструмент для демонтажа