

RoHS  
WEEE



**Преимущества**

- Замок-защелка для алюминиевых профилей.
- Состоит из двух частей: корпуса для двери и корпуса для каркаса.
- Корпус для каркаса выполняет функцию захвата для защелки, а также стопора двери.
- Таким образом, можно совмещать профили различной ширины.
- Для открытия защелки достаточно немного потянуть ручку.
- Для закрытия достаточно мягкого нажатия.

**Материалы**

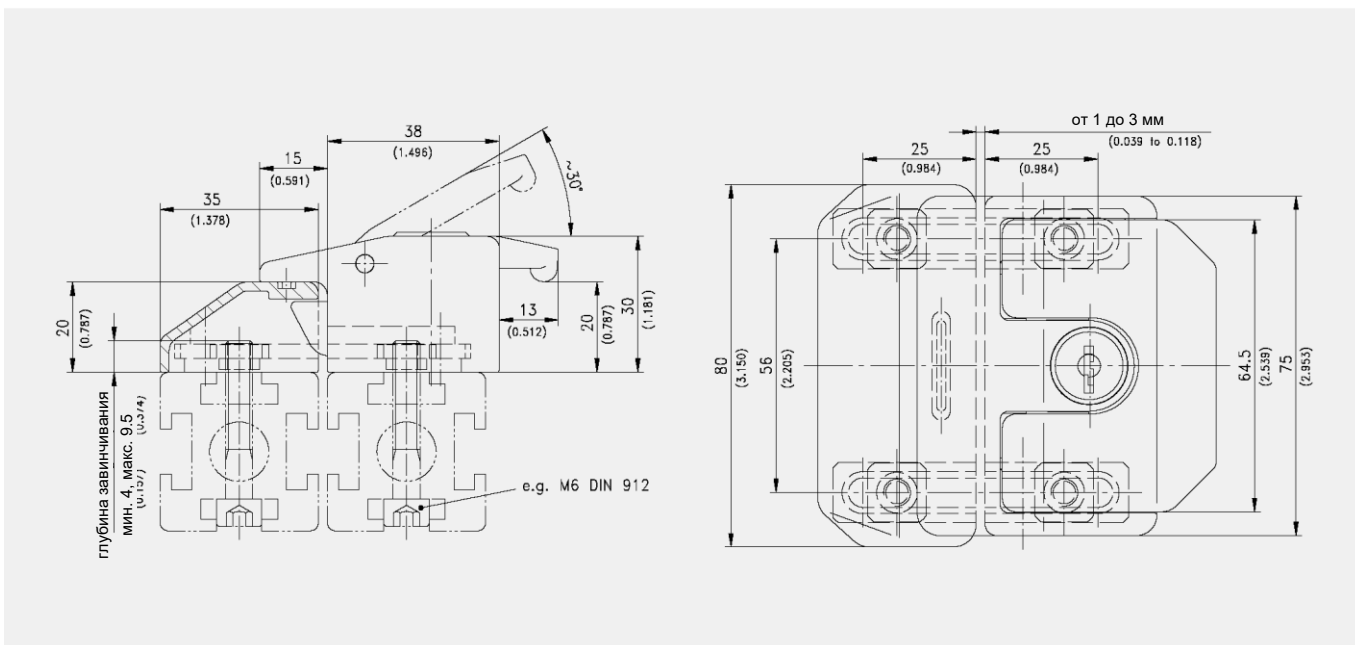
- Ручка, корпус двери и корпус каркаса: Zn-литье, с хромовым покрытием или черные
- Защелка: Zn-литье, необработанный
- Шлицевая гайка: сталь, оцинкованная

**Примечания**

Замок фиксируется четырьмя винтами М6 (например, по DIN 912, не входят в комплект поставки) и входящими в комплект поставки шлицевыми гайками.

В комплект поставки всех запираемых замков-защелок входят 2 ключа.

Защелки



**Замок-защелка, Zn-литье, с хромовым покрытием**

Номер для заказа	Тип запираения	Способ установки
265-9606.00-00000		привинчивание
265-9601.00-00000	ключ DIRAK 1333	привинчивание
565-9601.00-00000	ключ DS200	привинчивание
265-9603.00-00000	разные ключи	привинчивание

**Замок-защелка, Zn-литье, черный**

Номер для заказа	Тип запираения	Способ установки
265-9605.00-00000		привинчивание
265-9602.00-00000	ключ DIRAK 1333	привинчивание
565-9602.00-00000	ключ DS200	привинчивание
265-9604.00-00000	разные ключи	привинчивание