

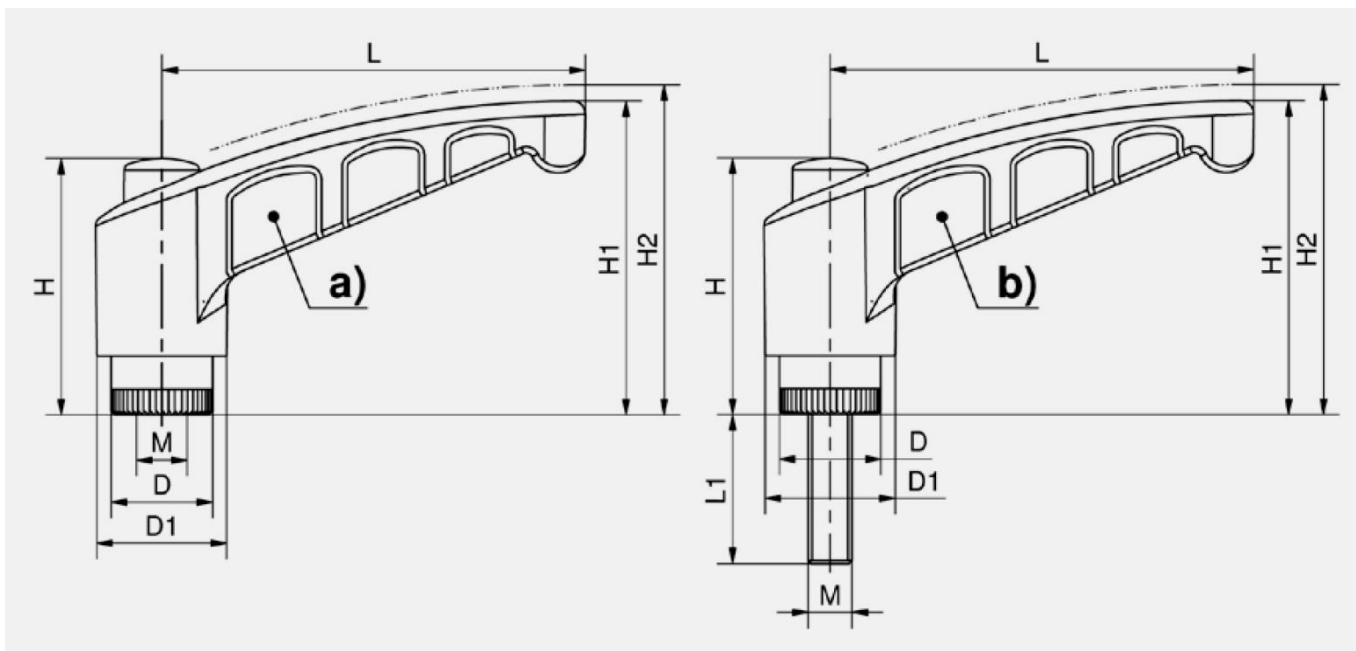
## Надежная фиксация компонентов без инструмента

### Преимущества

- Превосходное регулируемое решение: подобрать оптимальное положение зажима можно с помощью кнопки.
- Автоматический возврат ручки в исходное положение после нажатия кнопки.

### Материалы

- Ручка: полиамид, черная
- Втулка: латунь
- Шпилька: сталь, оцинкованная



## Регулируемая зажимная ручка с внутренней резьбой

	Номер для заказа	D	D1	h	H1	H2	L	M
a)	214-9101.00-00000	12 мм	15 мм	29 мм	34 мм	37 мм	45 мм	M5
a)	214-9102.00-00000	12 мм	15 мм	29 мм	34 мм	37 мм	45 мм	M6
a)	214-9103.00-00000	16 мм	20 мм	36 мм	45 мм	48 мм	45 мм	M8
a)	214-9104.00-00000	19 мм	23 мм	46 мм	56 мм	59 мм	80 мм	M10

## Регулируемая зажимная ручка с резьбовой шпилькой

	Номер для заказа	D	D1	h	H1	H2	L	L1	M
b)	214-9101.00-00510	12 мм	15 мм	29 мм	34 мм	37 мм	45 мм	10 мм	M5
b)	214-9102.00-00620	12 мм	15 мм	29 мм	34 мм	37 мм	45 мм	20 мм	M6
b)	214-9102.00-00625	12 мм	15 мм	29 мм	34 мм	37 мм	45 мм	25 мм	M6
b)	214-9103.00-00820	16 мм	20 мм	36 мм	45 мм	48 мм	65 мм	20 мм	M8
b)	214-9103.00-00825	16 мм	25 мм	36 мм	45 мм	48 мм	65 мм	25 мм	M8
b)	214-9103.00-00830	16 мм	20 мм	36 мм	45 мм	48 мм	65 мм	30 мм	M8
b)	214-9104.00-01020	19 мм	23 мм	46 мм	56 мм	59 мм	80 мм	20 мм	M10
b)	214-9104.00-01025	19 мм	23 мм	46 мм	56 мм	59 мм	80 мм	25 мм	M10
b)	214-9104.00-01030	19 мм	23 мм	46 мм	56 мм	59 мм	80 мм	30 мм	M10