



Преимущества

- Потайная откидная ручка. Из сплава цинка, с замком или без него, угол открытия 60° или 80°.
- Для вертикальной и горизонтальной установки.
- Виброустойчивая конструкция расширяет диапазон применений: например, ручку можно использовать на машинах или вагонах.
- Встроенный виброустойчивый поворотный замок, запираемый на ключ, защищает ручку от взлома. Защита дополняется потайной (углопенной) конструкцией. Кроме того, на ручках такой конструкции не скапливается грязь.

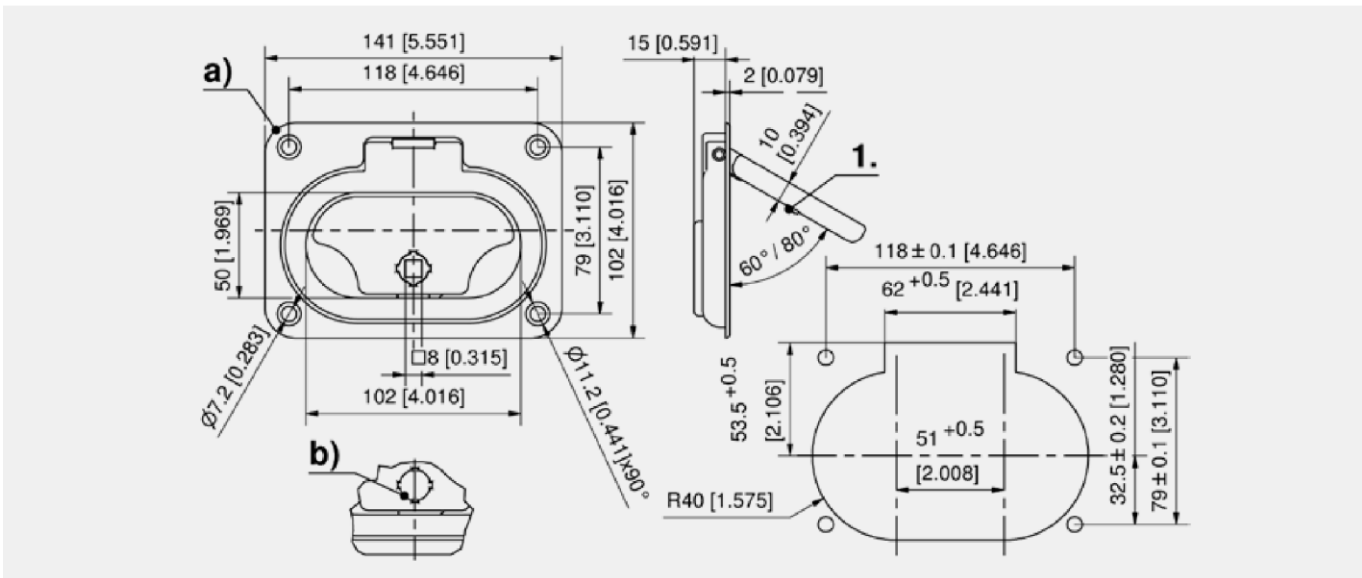
Материалы

- Потайная откидная ручка: Zn-литье, с хромовым покрытием или черная



Примечания

- Вес: 510 г.
1. Резиновый бампер



Ручки

Потайная откидная ручка, угол открытия 60°

| Номер для заказа | Исполнение | Поверхность | Способ установки |
|-------------------|-------------|----------------------|------------------|
| 213-9001.00-00060 | без защелки | с хромовым покрытием | привинчивание |
| 213-9002.00-00060 | без защелки | черная | привинчивание |
| 213-9101.00-00060 | с защелкой | с хромовым покрытием | привинчивание |
| 213-9102.00-00060 | с защелкой | черная | привинчивание |

Потайная откидная ручка, угол открытия 80°

| Номер для заказа | Исполнение | Поверхность | Способ установки |
|-------------------|-------------|----------------------|------------------|
| 213-9001.00-00080 | без защелки | с хромовым покрытием | привинчивание |
| 213-9002.00-00080 | без защелки | черная | привинчивание |
| 213-9101.00-00080 | с защелкой | с хромовым покрытием | привинчивание |
| 213-9102.00-00080 | с защелкой | черная | привинчивание |

| Дополнительные приспособления | |
|-------------------------------|----------------|
| | 758 6-100 Ключ |