

DST



RoHS  
WEEE



**Преимущества**

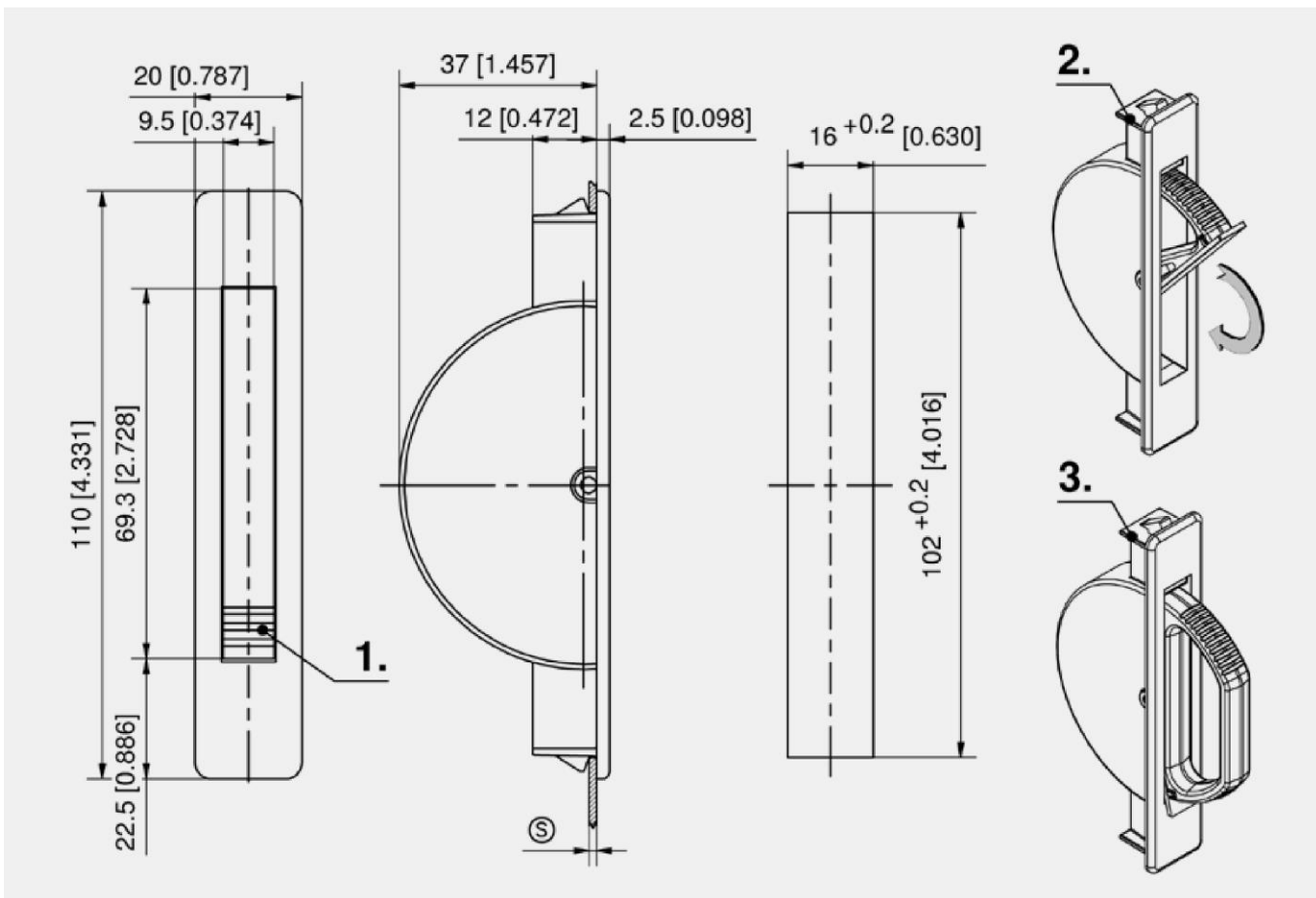
- Поворотная нажимная ручка, основанная на технологии DIRAK-SNAP
- Ручка подходит для компьютеров, шкафов 19", вставок и другого оборудования.
- Для вертикальной и горизонтальной установки.
- Положение установки обозначено рифлением.
- При мягком нажатии на рифленую часть ручки она поворачивается в открытое положение.
- При повторном нажатии ручка задвигается. Для закрытия заподлицо конец ручки необходимо вжать в корпус.
- Для установки достаточно вставить в монтажное отверстие.

**Материалы**

- **Ручка и корпус:** полиамид, черные
- **Ось:** сталь, оцинкованная
- **Запорные клины:** порошковая сталь

**Примечания**

1. Монтажное положение (рифление снизу) и закрытое положение
2. Открытое положение
3. Ручка повернута наружу



Ручки

Поворотная нажимная ручка

Номер для заказа	Толщина двери	Способ установки
413-9005.00-00015	0.8–1.5 мм	без инструментов
413-9005.00-00020	1.3–2.0 мм	без инструментов