

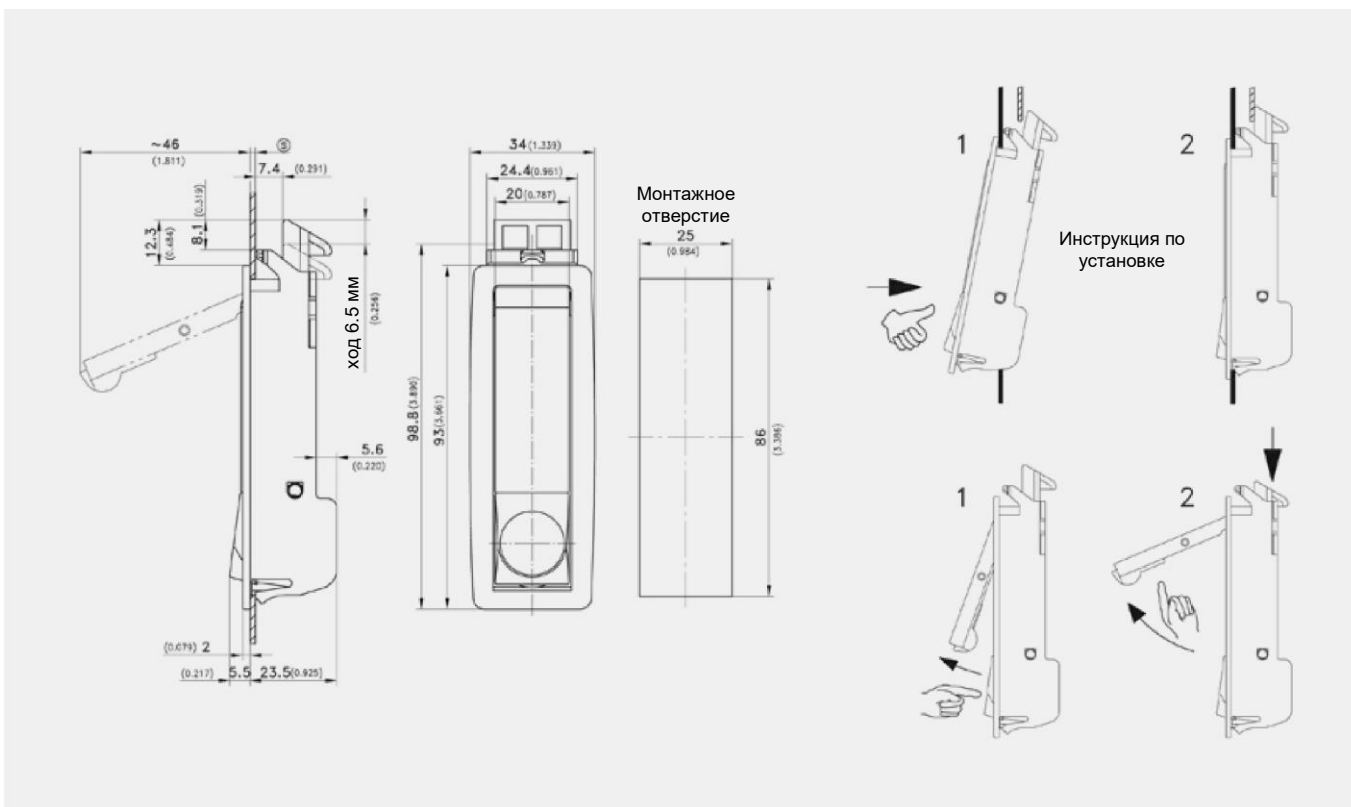


Преимущества

- Прилегающий дизайн.
- Монтаж простым нажатием.
- Для дверей и панелей толщиной 1,5...2,0 мм.
- Вес:
- без замочного цилиндра: 33 г
- с замочным цилиндром: 46 г

Материалы

- **Замок защелка:** Полиамид
- **Пружина рычага:** нерж сталь
Для дверей и панелей
- **Пружина ригеля:** толщиной 1,5...2,0 мм. пружинная сталь



Замок защелка

Номер для заказа	Толщина листа	Замочный цилиндр	Тип установки
282-9501.00-00000	1.5 - 2 мм		без инструмента
282-9502.00-00000	1.5 - 2 мм	ключ профиля DIRAK 1333	без инструмента
282-9503.00-00000	1.5 - 2 мм	разные ключи	без инструмента