

DST



RoHS WEEE



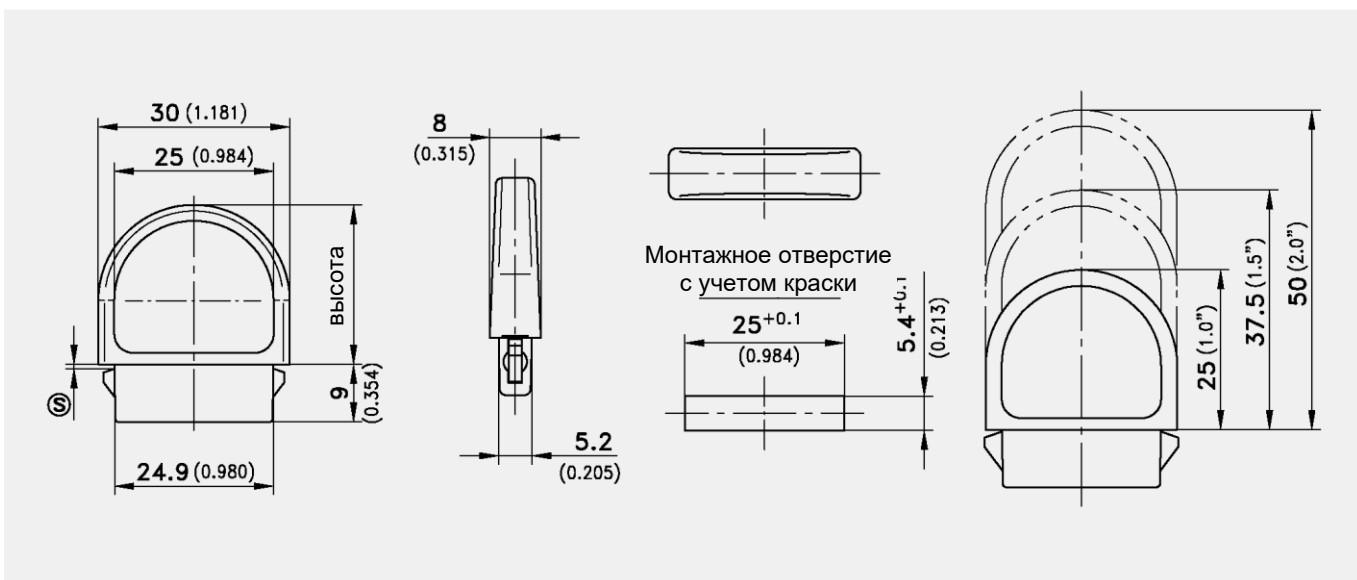
OMICRON, для установки не требуются инструменты.

Преимущества

- Компактные ручки под пальцевый хват OMICRON, основанные на технологии DIRAK-SNAP.
- Ручки под пальцевый хват подходят для компьютеров, шкафов 19", вставок и другого оборудования.
- Для установки достаточно вставить в монтажное отверстие.

Материалы

- **OMICRON:** Zn-литье, с матовым хромым покрытием
- **Запорные клины:** порошковая сталь



Ручки

Ручка под пальцевый хват OMICRON

| Номер для заказа | Исполнение | Толщина двери | Способ установки |
|-------------------|----------------------|---------------|------------------|
| 413-9009.40-00609 | Высота ручки 25 мм | 0.6–0.9 мм | без инструментов |
| 413-9009.40-00811 | Высота ручки 25 мм | 0.8–1.1 мм | без инструментов |
| 413-9009.40-01215 | Высота ручки 25 мм | 1.2–1.5 мм | без инструментов |
| 413-9009.40-01821 | Высота ручки 25 мм | 1.8–2.1 мм | без инструментов |
| 413-9009.40-02225 | Высота ручки 25 мм | 2.2–2.5 мм | без инструментов |
| 413-9009.40-02427 | Высота ручки 25 мм | 2.4–2.7 мм | без инструментов |
| 413-9010.40-00609 | Высота ручки 37.5 мм | 0.6–0.9 мм | без инструментов |
| 413-9010.40-00811 | Высота ручки 37.5 мм | 0.8–1.1 мм | без инструментов |
| 413-9010.40-01215 | Высота ручки 37.5 мм | 1.2–1.5 мм | без инструментов |
| 413-9010.40-01821 | Высота ручки 37.5 мм | 1.8–2.1 мм | без инструментов |
| 413-9010.40-02225 | Высота ручки 37.5 мм | 2.2–2.5 мм | без инструментов |
| 413-9010.40-02427 | Высота ручки 37.5 мм | 2.4–2.7 мм | без инструментов |

| Дополнительные приспособления | |
|-------------------------------|--|
| + | 756 292-0306.80-02530 Инструмент для демонтажа |