

Преимущества

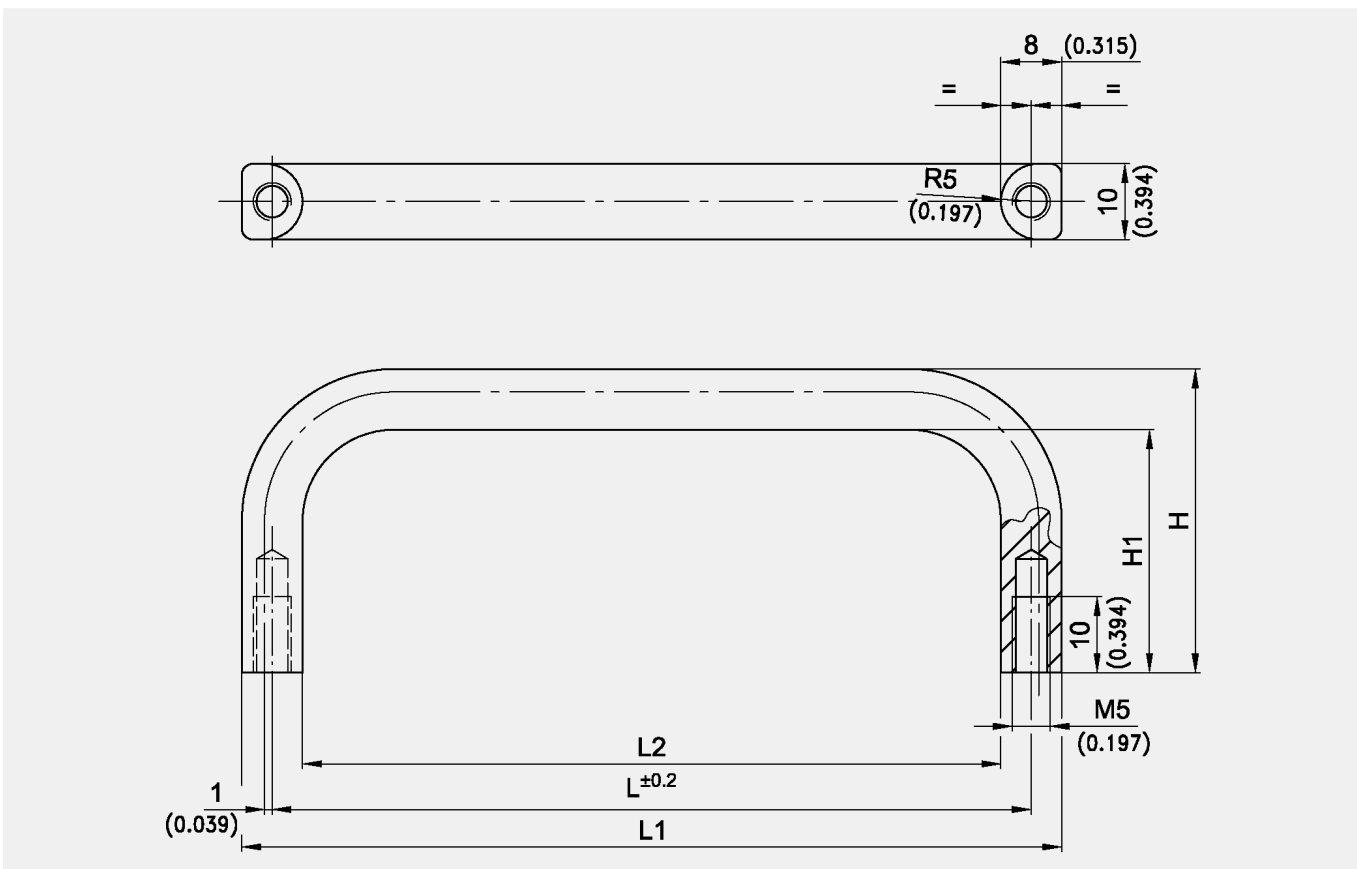
- Сплошная алюминиевая ручка современной промышленной конструкции.
- Ручки для медицинского и пищевого оборудования.
- Для вертикального или горизонтального применения.

Материалы

- П-образная ручка: алюминий, анодированная (серебристая)
- По запросу доступны поверхности из других материалов.

Примечания

Для винтов M5



Ручки

П-образная ручка, полукруглая

Номер для заказа	L	L1	L2	H	H1	Способ установки	Единица поставки
213-0516.96-00100	100 мм	108 мм	92 мм	40 мм	32 мм	привинчивание	10 шт.

