

RoHS
WEEE



Преимущества

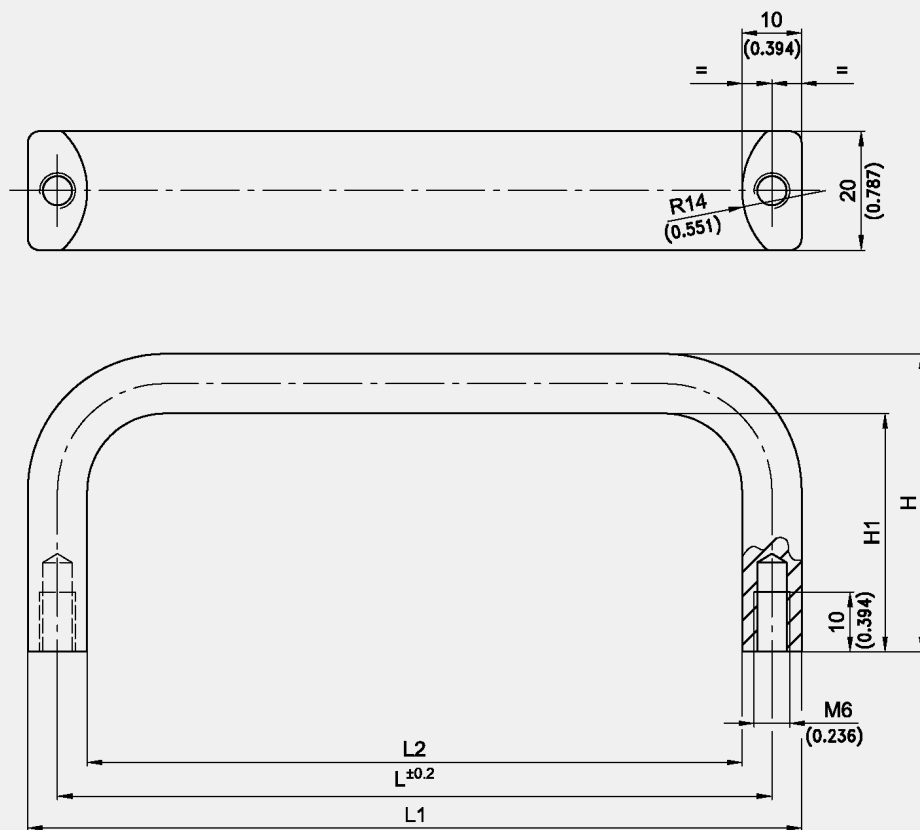
- Сплошная алюминиевая ручка современной промышленной конструкции.
- Ручки для машиностроительного, приборостроительного, электрического, медицинского и пищевого оборудования.
- Для вертикального или горизонтального применения.

Материалы

- П-образная ручка: алюминий, анодированная (серебристая)
- По запросу доступны поверхности из других материалов.

Примечания

Для винтов М6.



П-образная ручка, полукруглая

Номер для заказа	L	L1	L2	H	H1	Способ установки	Единица поставки
213 0513.96 00112	112 мм	122 мм	102 мм	50 мм	40 мм	привинчивание	10 шт.
213 0513.96 00128	128 мм	138 мм	118 мм	50 мм	40 мм	привинчивание	10 шт.
213 0513.96-00160	160 мм	170 мм	150 мм	50 мм	40 мм	привинчивание	10 шт.

Ручки

