



RoHS  
WEEE



**Преимущества**

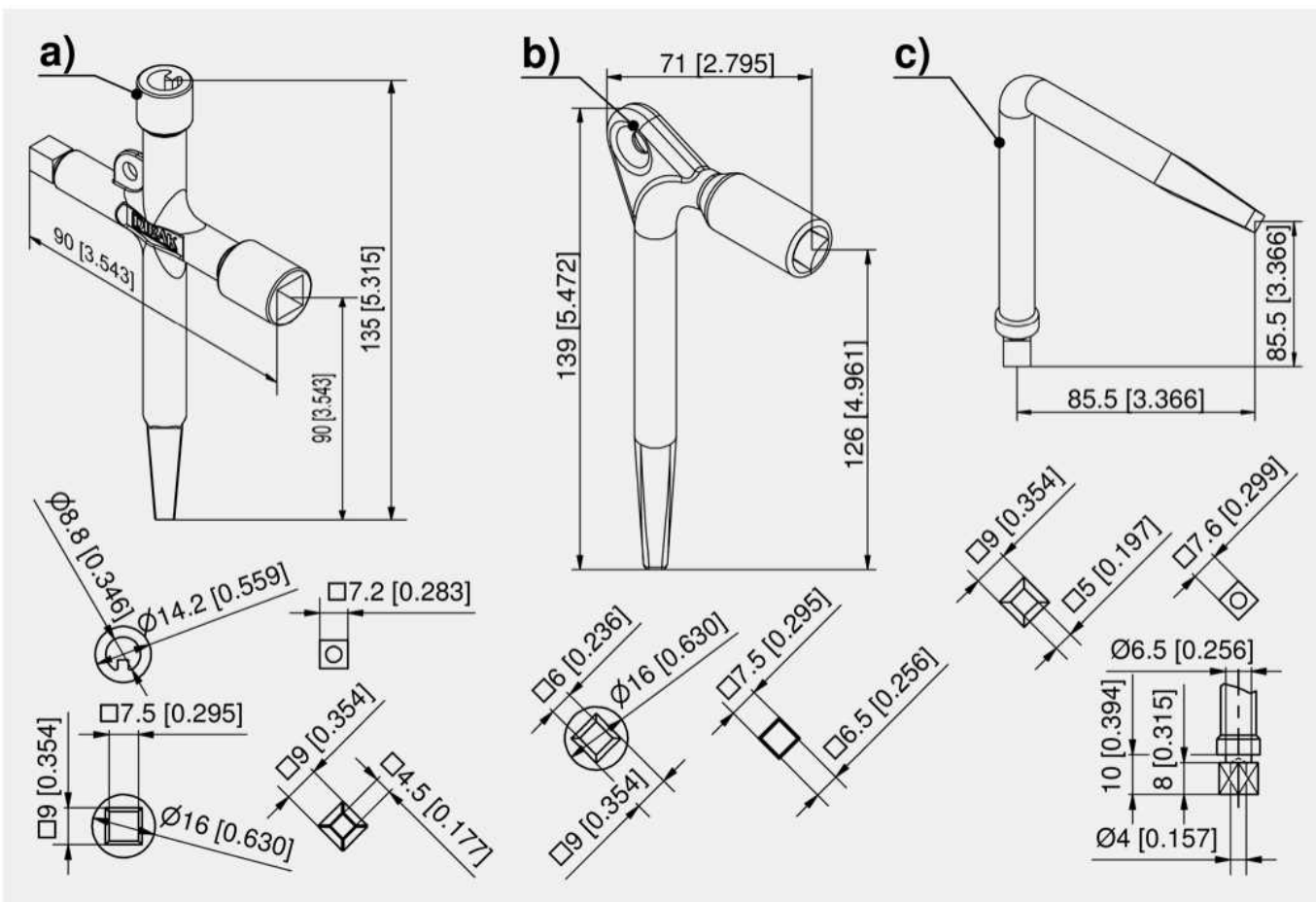
- Ключи для замков в железнодорожной отрасли (особенно в уличных условиях).
- **Исполнение а):** универсальный железнодорожный ключ.
- Инструмент для 4 типов вставок: коническая квадратная вставка (ключ Берна), вставка с внутренним квадратом 7.6 мм (английская вставка), вставка DUWAG, конический квадрат 9 мм.
- Встроенная проушина для крепления к связке ключей.

**Исполнение б):**

- железнодорожный ключ
- Ключ для поворотных замков с конической вставкой квадрат 9 (ключ Берна) и коническим внешним квадратом.
- Встроенная проушина для крепления к связке ключей.
- **Исполнение с):** железнодорожный ключ
- Ключ для поворотных замков с вставкой с внутренним квадратом 7.6 мм (английская вставка) и коническим внешним квадратом.

**Материалы**

- **Исполнение а):** нержавеющая сталь, необработанный
- **Исполнения б) и с):** ковкий чугун



**Ключи**

	Номер для заказа	Наименование	Замочная вставка	Единица поставки
a)	204-0702.80-00000	Железнодорожный ключ	Универсальный	1 шт.
b)	701-7049.00-00000	Ключ	Коническая, квадрат 9 мм	1 шт.
c)	204-0126.00-00000	Ключ	Внутренний квадрат 7.6 мм	10 шт.

Дополнительные приспособления

