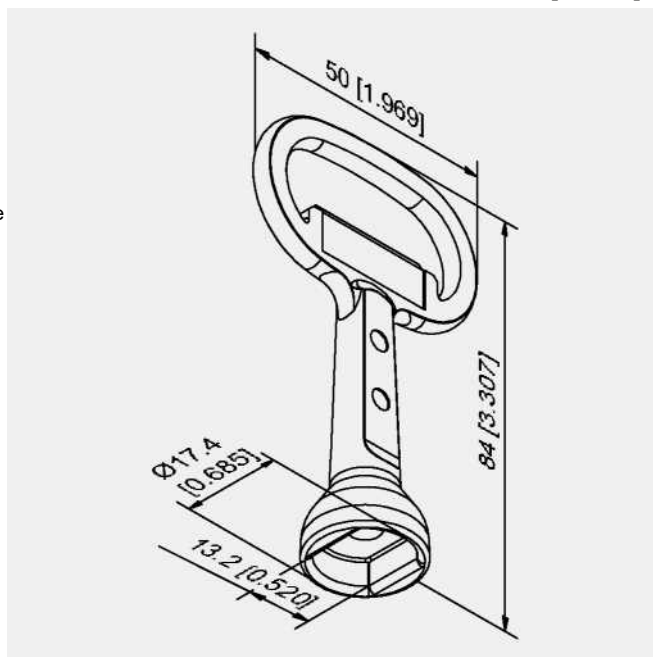


**Преимущества**

- Ключ для поворотных замков серии 200 и 220 и замочных вставок (см. 2-141).
- С областью для логотипа 24 × 8 мм.

**Материалы**

- **Ключи:** Zn-литье, необработанные или синие, с порошковым покрытием

RoHS  
WEEE

## Ключи

Номер для заказа	Замочная вставка	Поверхность	Единица поставки
204-0140.00-00000	SW13	необработанная	10 шт.
204-0140.39-05010	SW13	синий, с порошковым покрытием	10 шт.

## Ключ гигиенического исполнения для полиамидной вставки SW 13

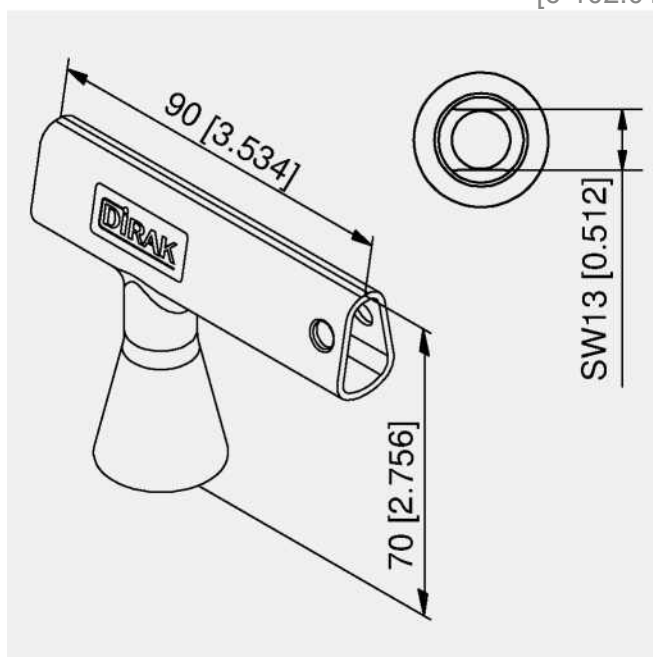
[6-102.01]

**Преимущества**

- Ключ для поворотного замка со вставкой SW 13 (см. 7-081).
- Не оставляет царапин на поверхности поворотного замка.
- Визуально соответствует гигиеническому исполнению.
- Сменная вставка для размещения логотипа компании поставляется по запросу.
- Имеется отверстие для крепления к связке ключей.

**Материалы**

- **Ключ:** Grivory GV-5H, синий



HD

RoHS  
WEEE

## Ключ

Номер для заказа	Замочная вставка	Поверхность	Единица поставки
204-0146.51-05015	SW13	синий	10 шт.



6-102



6-102.01