



Преимущества

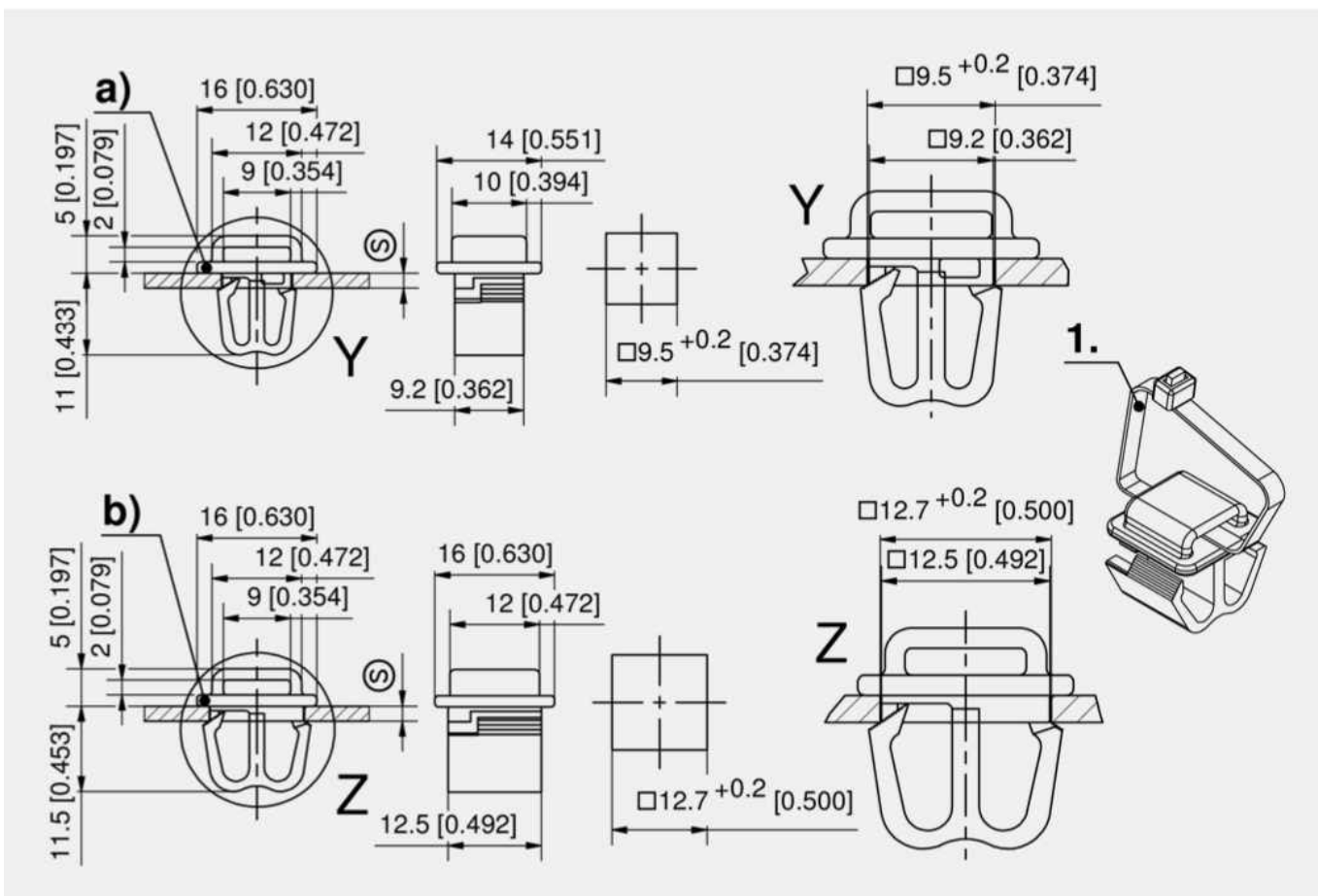
- Вставляется в монтажное отверстие □9.5 или □12.7.
- Для установки не требуются инструменты.
- Благодаря квадратному основанию 9.2 и 12.5 стяжка не проворачивается в монтажном отверстии.
- Можно легко установить на петлю.
- При установке в нужное положение раздается щелчок.

Материалы

- **Кабельная стяжка:** полиамид, черная

Примечания

1. Кабельная стяжка



Кабельная стяжка

	Номер для заказа	Монтажное отверстие	Диапазон зажима (S)	Способ установки	Единица поставки
a)	214-0107.51-00000	□ 9.5	1.5–2.0 мм	без инструментов	250 шт.
b)	214-0107.51-10000	□ 12.7	1.5–2.0 мм	без инструментов	250 шт.

Дополнительные приспособления

784 6-078 Кабельная стяжка-липучка



Дополнительные приспособления