



Преимущества

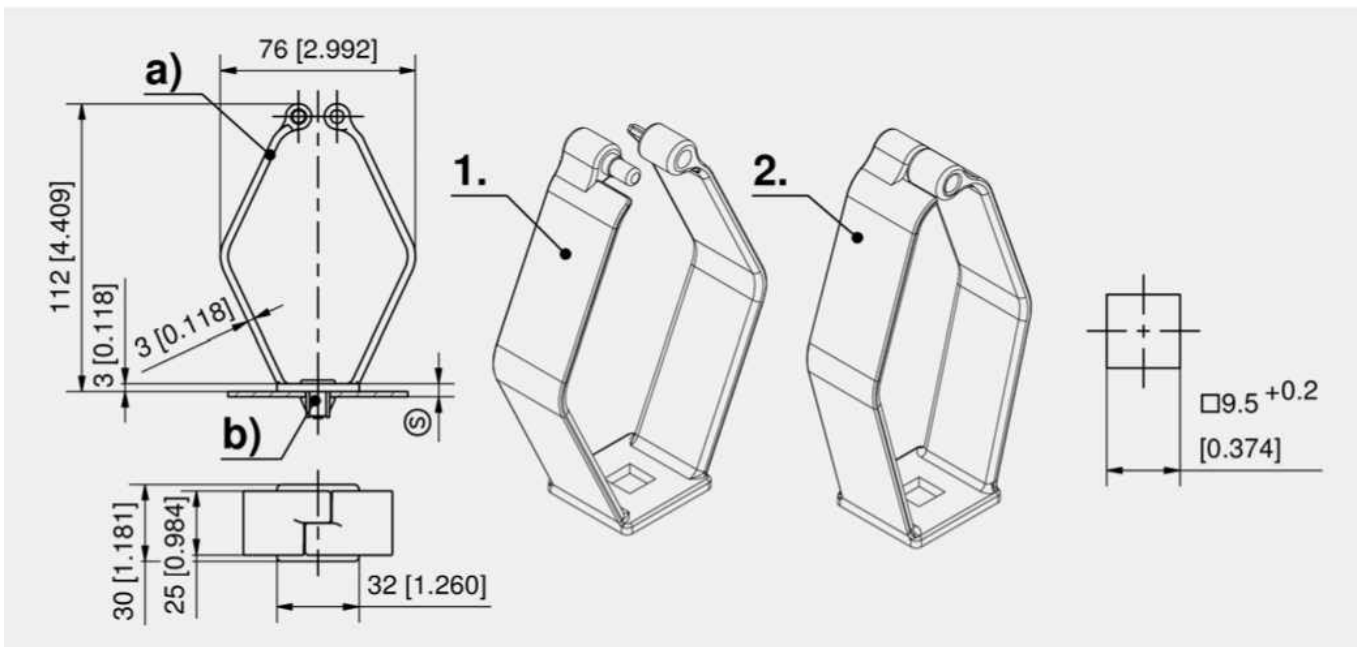
- Хомут для кабелей вставляется в монтажное отверстие □ 9.5 (например, в монтажной раме) и крепится на соединитель DST.
- Для установки не требуются инструменты.
- Хомут не проворачивается.
- Для удобства прокладки кабелей хомут можно закрепить или открыть сверху.
- Для горизонтальной или вертикальной установки.

Материалы

- **Хомут для кабелей:** полиамид, черный

Примечания

- b) Соединитель
1. Открытое положение
 2. Закрытое положение
- Размером (S) обозначается общая толщина листовых металлических панелей.



Хомут для кабелей

	Номер для заказа	Диапазон зажима (S)	Монтажное отверстие	Способ установки	Единица поставки
a)	214-0108.51-00000	до 6.4 мм	□ 9.5	без инструментов	100 шт.

Дополнительные приспособления	
b)	732 1-041.04DST Соединитель DST □ 9.5 без тарельчатой пружины
b)	733 1-041.05DST Соединитель DST □ 9.5 с тарельчатой пружинной
	788 6-065 Вставной радиус для кабелей R30

Дополнительные приспособления

