



### Преимущества

- Вставной хомут для кабелей для монтажного отверстия □12.7 (например, в монтажной раме).
- Для установки не требуются инструменты.
- Благодаря квадратному основанию 12.5 хомут не проворачивается в монтажном отверстии.
- Для удобства прокладки кабелей хомут можно закрепить или открыть сверху.
- Для горизонтальной или вертикальной установки.
- Сейсмостойкость по стандарту GR-63-CORE, выпуск 4.

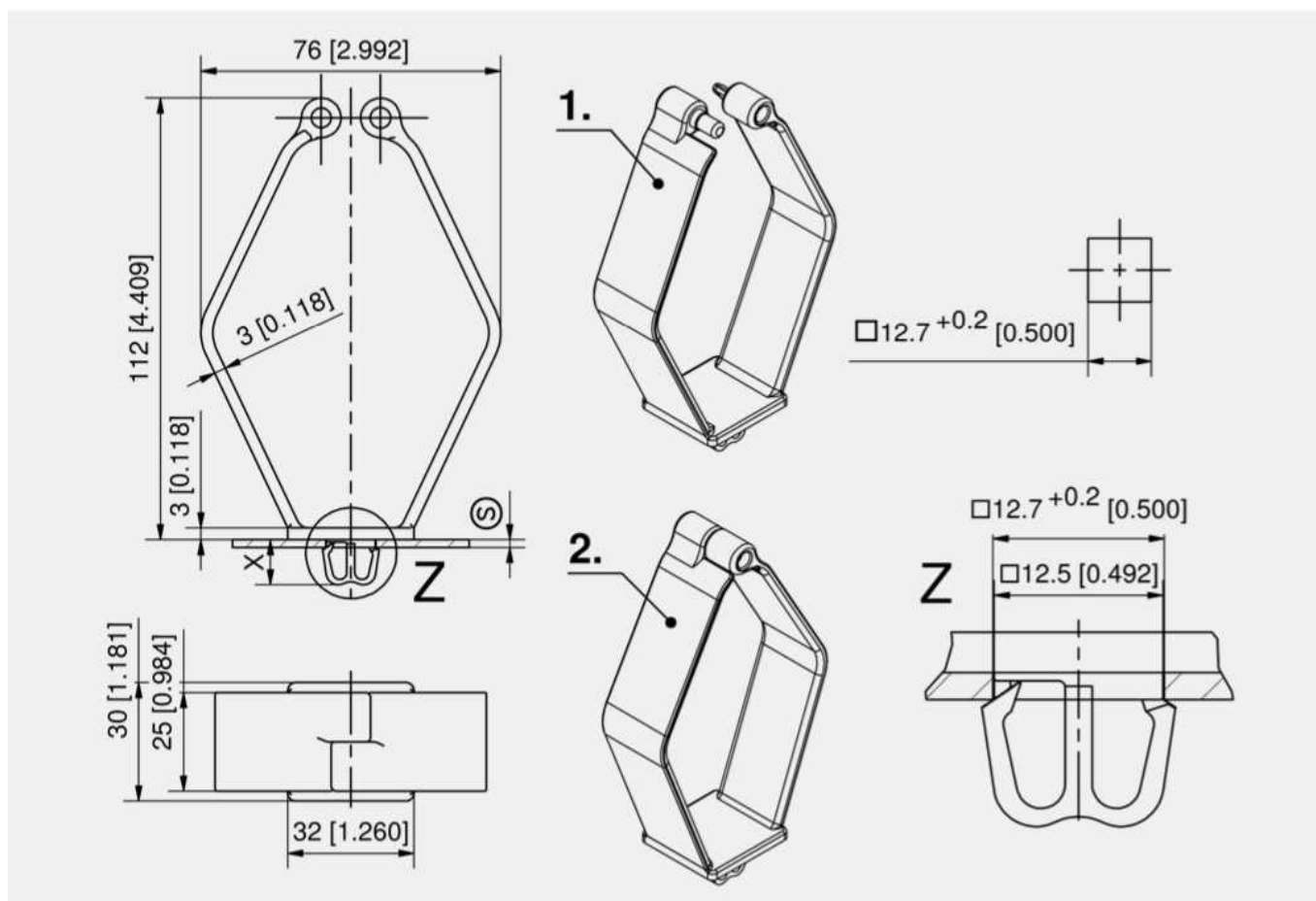
### Материалы

- **Хомут для кабелей:** полиамид, черный

### Примечания

1. Открытое положение
2. Закрытое положение

Размером (S) обозначается общая толщина листовых металлических панелей.



### Хомут для кабелей

Номер для заказа	Диапазон зажима (S)	Монтажное отверстие	Размер X	Способ установки	Единица поставки
214-0108.51-20000	1.5-2.0 мм	□ 12.7	11.4 мм	без инструментов	100 шт.

**+** **Дополнительные приспособления**

788 6-065 Вставной радиус для кабелей R30

