

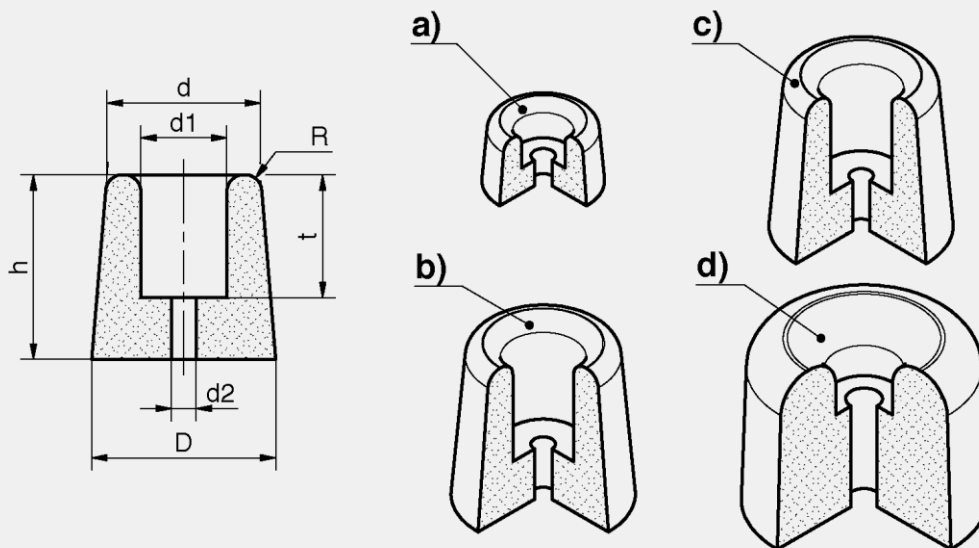


**Преимущества**

- Резиновые бамперы различных размеров.
- Универсальны и выполнены из резины: долговечное и экономически выгодное решение для различных задач.
- Защищают другие компоненты от повреждений при открытии или закрытии крышек или дверей на петлях.
- При использовании в качестве ножек поглощают вибрацию.
- Демпфируют резкие воздействия.
- Защищают пол от царапин.

**Материалы**

- **Резиновые бамперы:** этилен-пропиленовый каучук 30% / натуральный каучук 70%, черные, твердость по Шору А 70–80°



**Резиновые бамперы**

	Номер для заказа	h	D	d	d1	d2	t	R
a)	209-3001.00-00000	12 мм	20 мм	18 мм	10 мм	4 мм	7 мм	2 мм
b)	209-3002.00-00000	30 мм	30 мм	25 мм	14 мм	4 мм	20 мм	2.8 мм
c)	209-3003.00-00000	22.5 мм	20 мм	19 мм	10 мм	4 мм	8 мм	2 мм
d)	209-3004.00-00000	32 мм	40 мм	38 мм	13 мм	6 мм	12 мм	6 мм

Уплотнения