

Преимущества

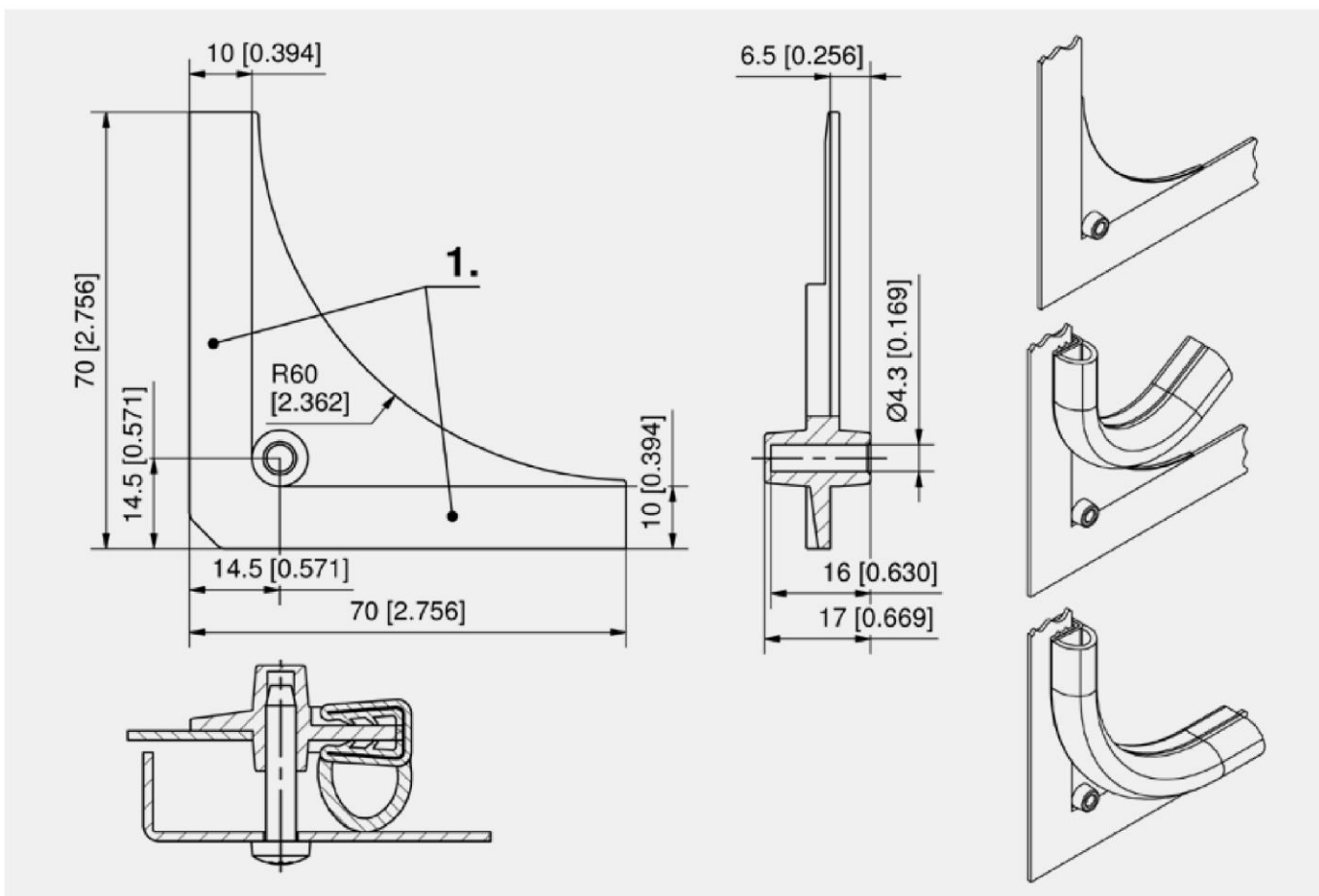
- Радиусный адаптер создает радиус на углах, что упрощает установку уплотнительных профилей.
- Радиусный адаптер легко установить, а благодаря вставной U-образной части уплотнительного профиля он надежно сидит на кромке.
- При использовании радиусного адаптера не требуется сваривать или обтачивать соединительные пластины.
- Достаточно насадить радиусный адаптер на угол (после окраски) и зафиксировать его U-образной основой уплотнительного профиля.
- Крышки корпуса можно привинтить к каркасу с помощью самонарезающего винта.

Материалы

- **Радиусный адаптер:** полиамид 6, армированный оптоволоконном на 30%, черный

Примечания

1. Монтажная поверхность



Дополнительные приспособления для профилей

Номер для заказа	Тип	Поверхность
209-4204.52-00000	Радиусный адаптер для вставных профилей	черная