

RoHS
WEEE



Преимущества

- Прямоугольные уплотнения односторонние самоклеящиеся и не растягивающиеся.
- Пористая резина с закрытыми порами. Уплотнительный профиль обладает высокой водо- и воздухо непроницаемостью.
- Водопоглощение макс. 5% на поверхности возможно.
- Пример заказа: профиль EPDM шириной 30 мм и толщиной 10 мм = 225-3010
- Профиль CR шириной 30 мм и толщиной 10 мм = 226-3010

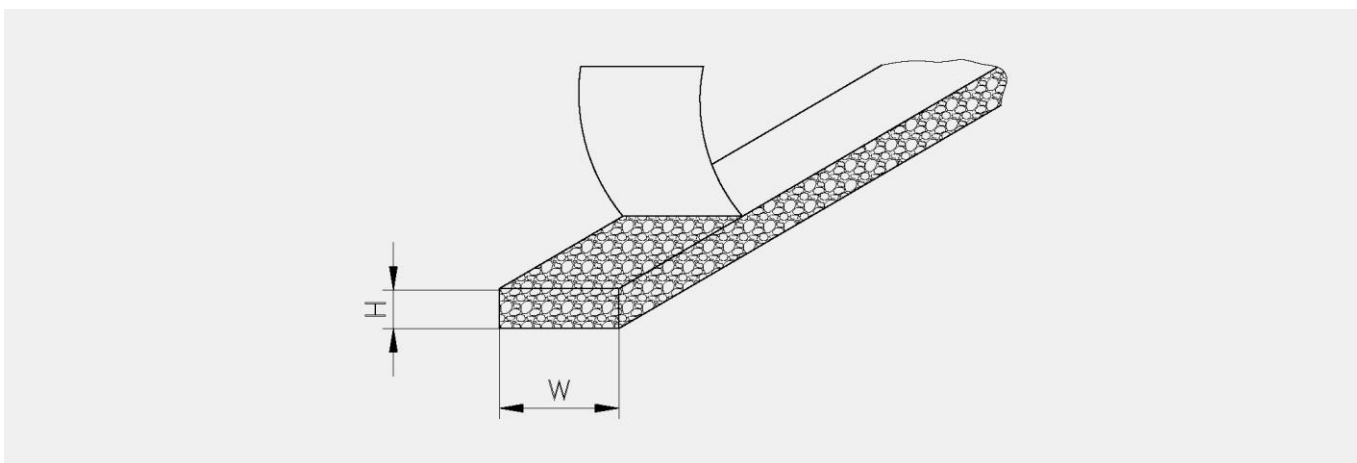
Материалы

- **Прямоугольный профиль:** EPDM или CR
- **Хранимость: 6 месяцев**

Пояснения

Поставка: в рулонах по 20 м для профилей толщиной до 15 мм, и штрипсами длиной 1 м для более толстых профилей.

Изготовление профилей других размеров возможно по запросу. (Срок поставки 7...8 недель)



Уплотнительные профили

Самоклеющийся уплотнительный профиль

Номер для заказа	Материал	Цвет	Ширина W	Высота H	Упаковочная единица
225-1003.00-00000	резина/EPDM	черный	10 мм	3 мм	20 м
225-1004.00-00000	резина/EPDM	черный	10 мм	4 мм	20 м
225-1005.00-00000	резина/EPDM	черный	10 мм	5 мм	20 м
225-1503.00-00000	резина/EPDM	черный	15 мм	3 мм	20 м
225-1504.00-00000	резина/EPDM	черный	15 мм	4 мм	20 м
225-1505.00-00000	резина/EPDM	черный	15 мм	5 мм	20 м
225-2003.00-00000	резина/EPDM	черный	20 мм	3 мм	20 м
225-2004.00-00000	резина/EPDM	черный	20 мм	4 мм	20 м
225-2005.00-00000	резина/EPDM	черный	20 мм	5 мм	20 м
226-1003.00-00000	неопрен/CR	черный	10 мм	3 мм	20 м
226-1004.00-00000	неопрен/CR	черный	10 мм	4 мм	20 м
226-1005.00-00000	неопрен/CR	черный	10 мм	5 мм	20 м
226-1503.00-00000	неопрен/CR	черный	15 мм	3 мм	20 м
226-1504.00-00000	неопрен/CR	черный	15 мм	4 мм	20 м
226-1505.00-00000	неопрен/CR	черный	15 мм	5 мм	20 м
226-2003.00-00000	неопрен/CR	черный	20 мм	3 мм	20 м
226-2004.00-00000	неопрен/CR	черный	20 мм	4 мм	20 м
226-2005.00-00000	неопрен/CR	черный	20 мм	5 мм	20 м