

# 4-701 Инерционная Петля Pr01 270°

для встроенных дверей



Петля с углом поворота 270° с постоянным моментом инерции. Дверь (крышка, монитор) может быть зафиксирована на любом угле открытия.

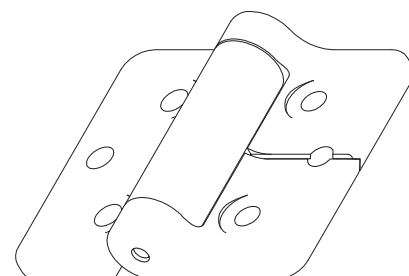
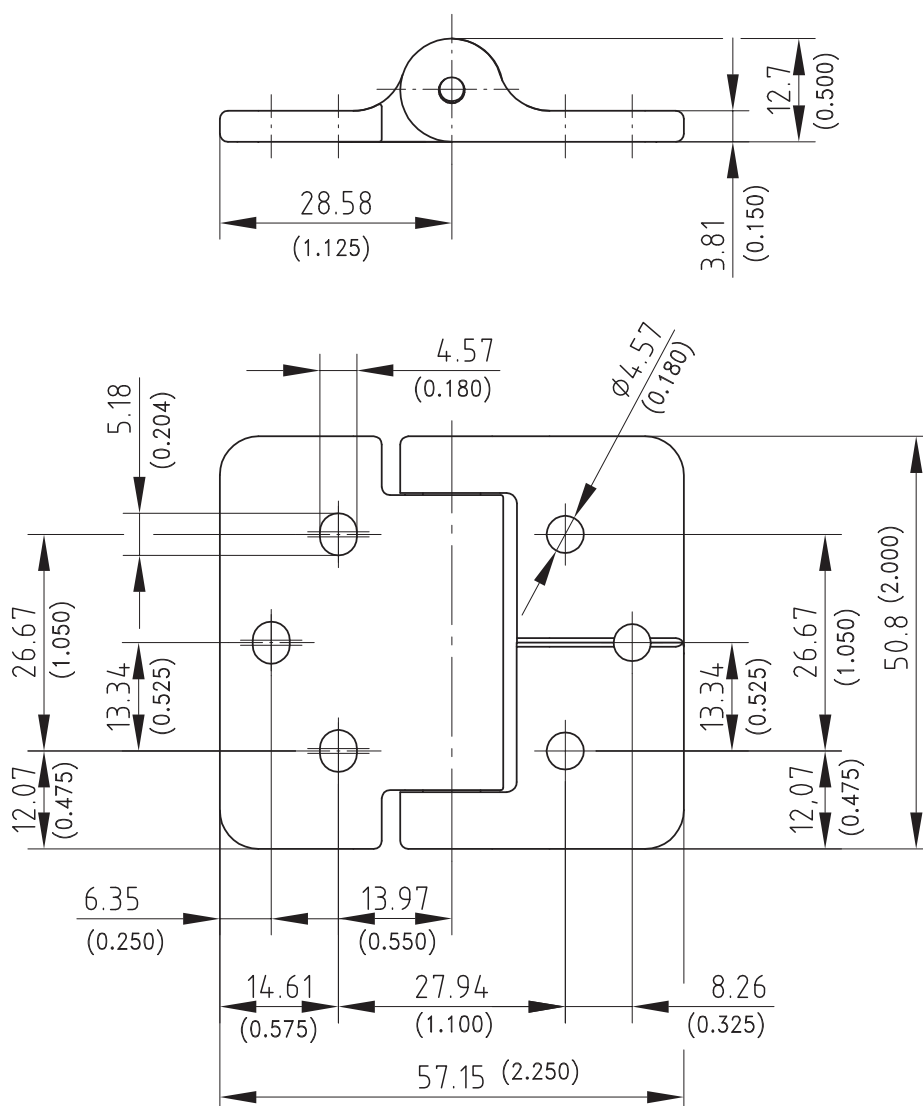
- Удерживается моментом инерции.
- Пружинение петли < 1°.
- Постоянный момент инерции на протяжении всего хода петли.
- Срок эксплуатации > 20.000 циклов.
- Для правых и левых дверей.

• Применение: офисное оборудование, медицинские приборы, компьютерные сети, встроенные мониторы, панели управления, электрические шкафы, системы безопасности.

- Крепление: например, винтами M4 screws DIN-EN-ISO 4762

## Материал:

- **Корпус:** цинковый сплав, черный
- **Ось и инерционные щетки:** закаленная сталь



наименование	Nm	Part No.
Инерционная петля	1.36	703-9001.00-00120*
Инерционная петля	2.26	703-9001.00-00200*

Другие значения Момент инерции и специальные исполнения по запросу.

\* Цены и срок поставки по запросу!