



Преимущества

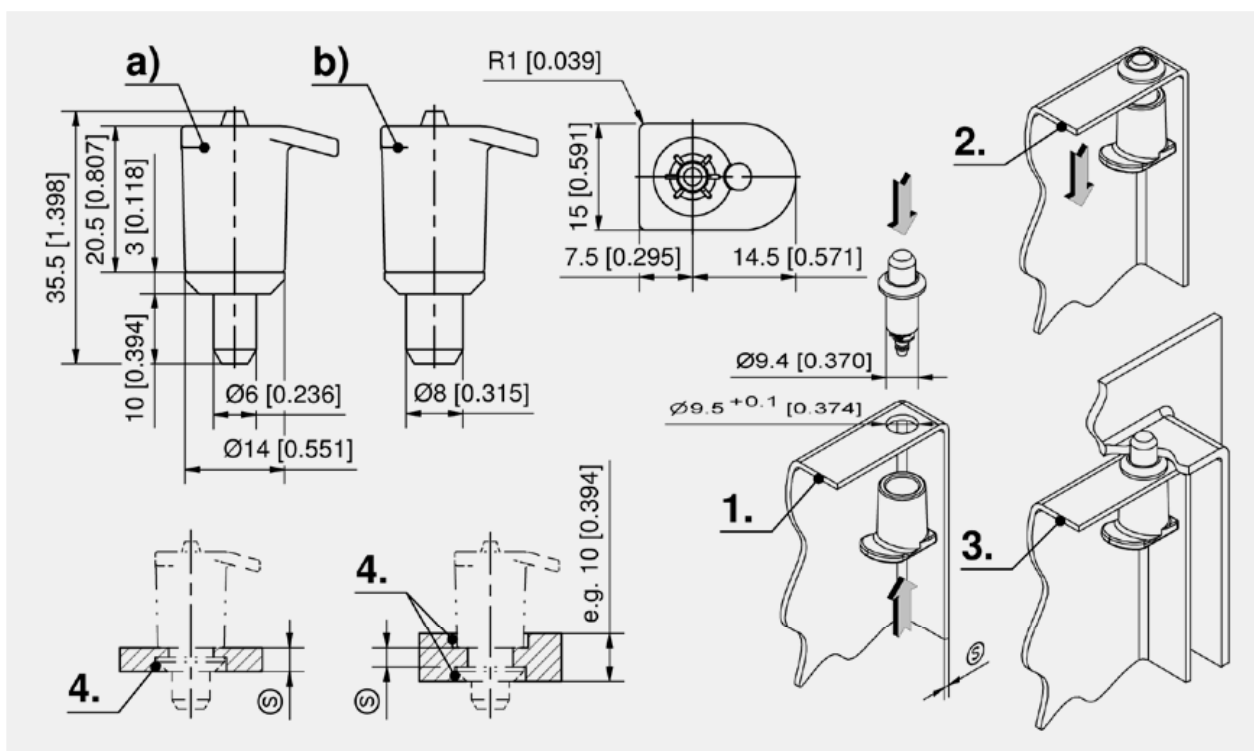
- Подпружиненная ось с ручкой.
- Подходит для материалов толщиной до 4 мм.
- Подпружиненная ось позволяет легко и быстро устанавливать и снимать дверь.
- Петля устанавливается простым нажатием в монтажное отверстие.
- Используется и как стопор.
- Выпускается с осью диаметром 6 или 8 мм.
- По запросу возможна поставка с другой ручкой (см. стр. 6-211).

Материалы

- **Ось:** сталь, оцинкованная
- **Ручка:** Полиамид, зеленый
- **Проставка:** Полиамид, черный

Пояснения к рисункам

1. Собирается без использования инструментов простым нажатием оси внутрь ручки.
2. Снятие двери.
3. Дверь установлена.
4. Расстояние между частями метли может быть отрегулировано доработкой монтажного отверстия в двери.



Hinges

Петля с подпружиненной осью

	Номер для заказа	Диаметр оси	Монтажное отв. для оси	Монтажное отв. для корпуса	Толщина металла	Упаковка
a)	245-9312.00-00000	6 мм	Ø 6.1 + 0.1мм	Ø 9.5 + 0.1 мм	0 - 4 мм	50 шт.
b)	245-9313.00-00000	8 мм	Ø 8.1 + 0.1мм	Ø 9.5 + 0.1 мм	0 - 4 мм	50 шт.