



### Преимущества

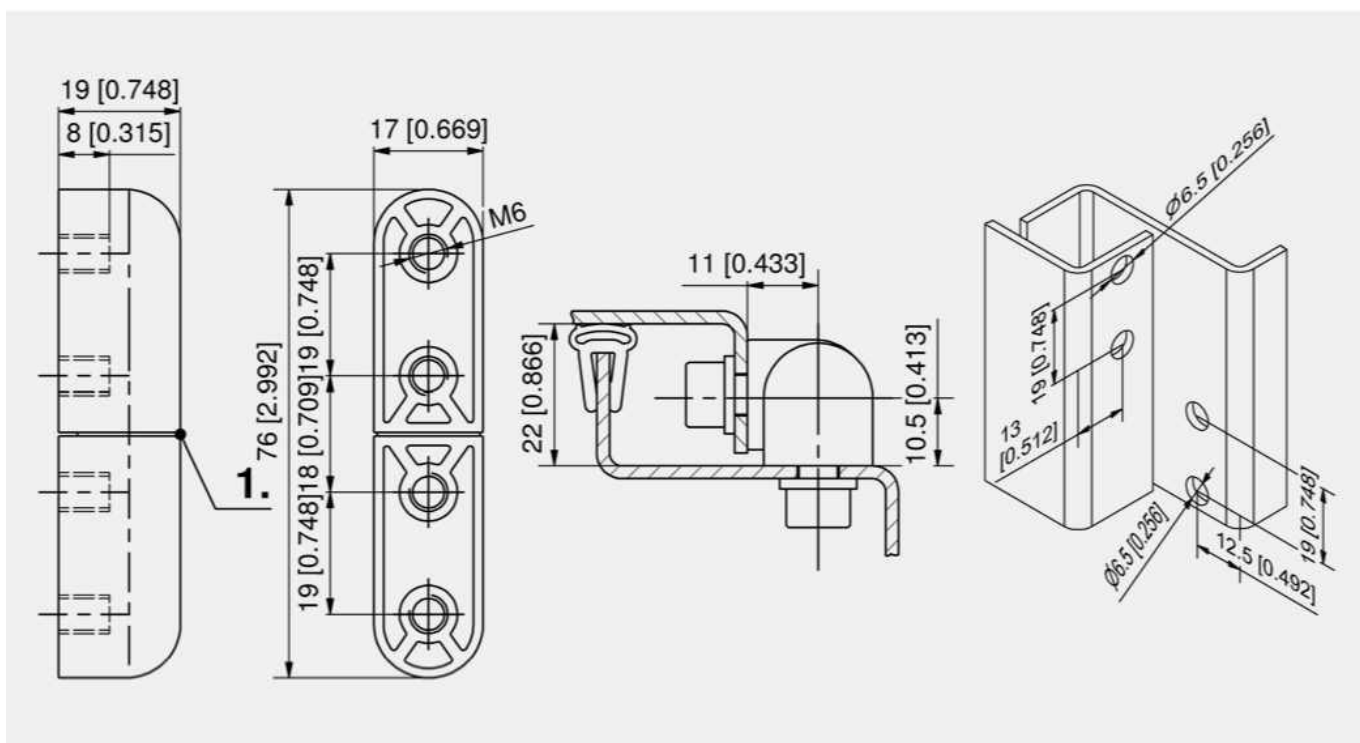
- Для накладных дверей.
- Наружная петля.
- Разъемная.
- Для правых и левых дверей.
- Угол открытия 180°
- Впрессованная ось.
- С тефлоновой прокладкой, повышающей надежность и обеспечивающей плавность хода.

### Материалы

- **Петля:** Zn-литье, с блестящим хромовым покрытием, с черным порошковым покрытием или необработанная
- **Ось:** сталь, оцинкованные
- **Проставка:** тефлон

### Примечания

1. Проставка



## Угловая петля, Zn-литье

Номер для заказа	Поверхность	Исполнение оси	Способ установки	Единица поставки
224-9009.00-00000	с глянцевым хромовым покрытием	вжимаемая	привинчивание	10 шт.
224-9010.00-00000	черная	вжимаемая	привинчивание	10 шт.
224-9011.00-00000	необработанная	вжимаемая	привинчивание	10 шт.

