



Преимущества

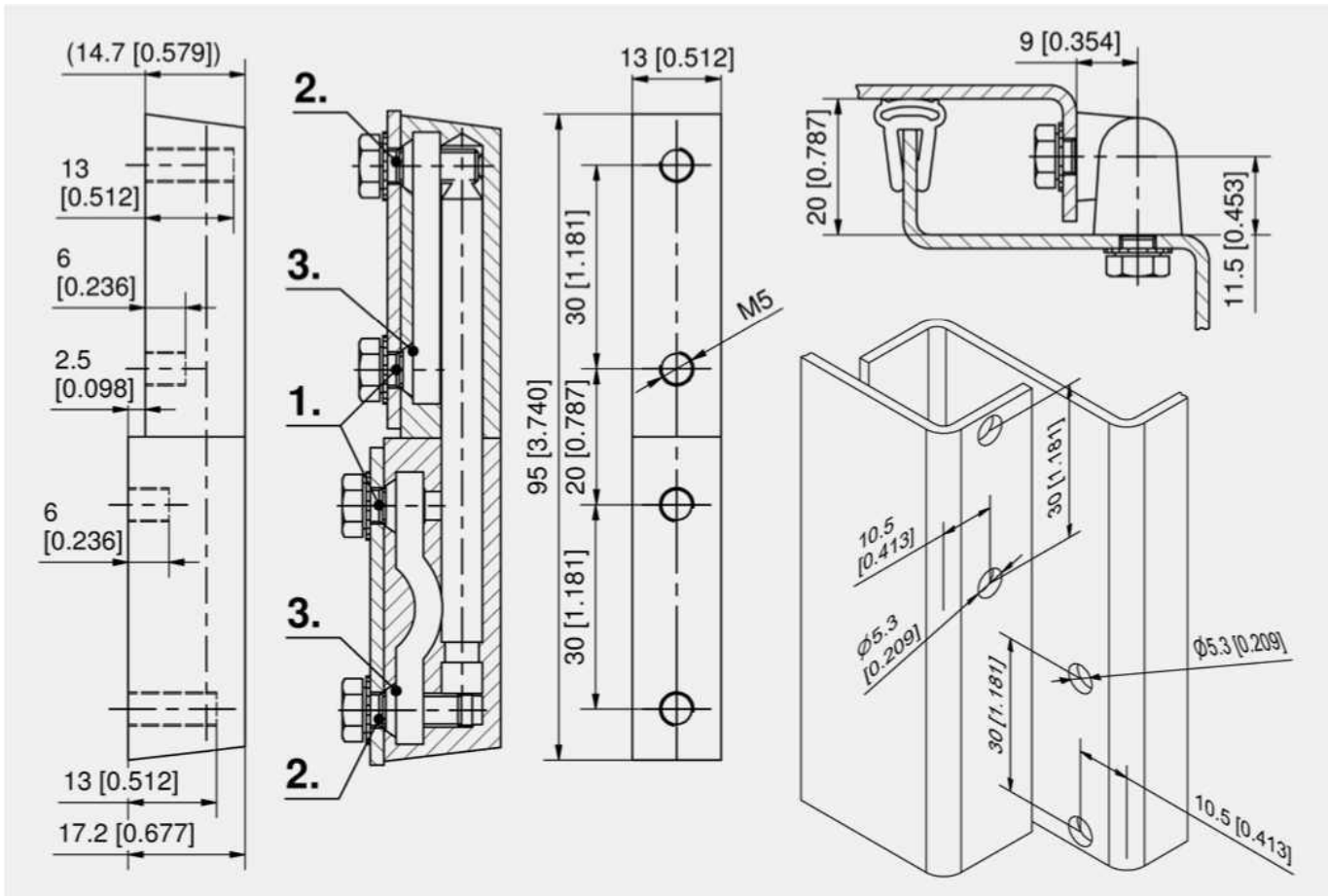
- Для накладных дверей.
- Наружная петля.
- Для правых и левых дверей.
- Угол открытия 180°
- Разъемная.
- Токпроводящее соединение между дверью и рамой может быть установлено с помощью винтов М5 × 15 и зубчатых стопорных шайб DIN 6798.
- С пластиковым покрытием.
- Прочные резьбовые отверстия, проходящие через прессованные металлические вставки.
- Ось из нержавеющей стали устойчива к коррозии.

Материалы

- Полупетли: полиамид, черные
- Металлические замочные вставки: сталь, необработанные
- Ось: нержавеющая сталь

Примечания

1. внимание: винт М5 не должен касаться оси!
2. винт М5 должен касаться оси, так как соединение является проводящим
3. металлическая замочная вставка



Петли

Угловая петля

Номер для заказа	Длина (L)	Исполнение оси	Способ установки	Единица поставки
224-9001.00-00000	95 мм	литая	привинчивание	10 шт.

