

**Преимущества**

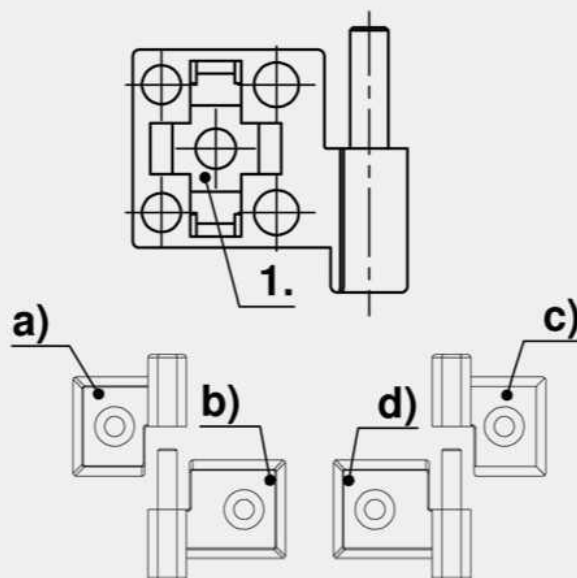
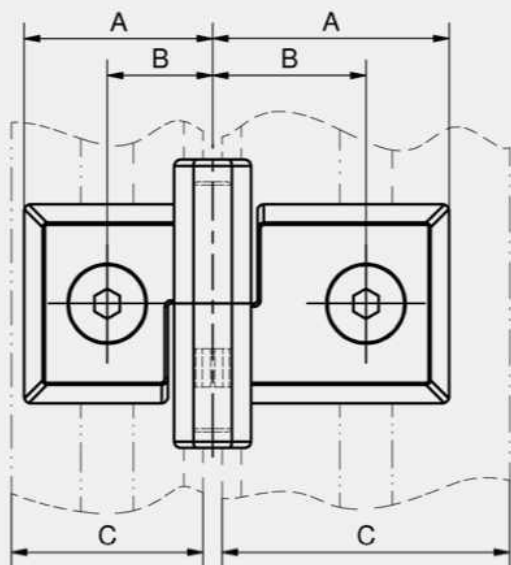
- Полупетли для алюминиевых профилей одинаковой или разной ширины.
- Для встроенных дверей.
- Наружная петля.
- Для правых и левых дверей.
- Угол открытия 180°
- Разъемная.
- Подходят для горизонтальной и вертикальной установки с помощью прижимных планок или закладных планок DIRAK 4-248. Повернуть петлю нельзя.

Материалы

- **Полупетли:** Zn-литые, после дробеструйной обработки, хромированные или черные
- **Ось:** нержавеющая сталь

Примечания

Монтажное отверстие — см. 4-248
1. Пазы под прижимные или закладные планки в задней части петель



Полупетли, правые, Zn-литье, после дробеструйной обработки, хромированные

	Номер для заказа	Ось	Размеры А	Размер В	Для профиля шириной С	Совместимы с	Исполнение оси	Способ установки	Единица поставки
a)	265-0101.01-00000		29.5 мм	16.5 мм	30	b	вжимаемая	привинчивание	10 шт.
a)	265-0201.01-00000		32 мм	19 мм	35	b	вжимаемая	привинчивание	10 шт.
a)	265-0501.01-00000		39.5 мм	26.5 мм	50	b	вжимаемая	привинчивание	10 шт.
b)	265-8703.00-00000	да	29.5 мм	16.5 мм	30	a	вжимаемая	привинчивание	10 шт.
b)	265-8707.00-00000	да	32 мм	19 мм	35	a	вжимаемая	привинчивание	10 шт.
b)	265-8719.00-00000	да	39.5 мм	26.5 мм	50	a	вжимаемая	привинчивание	10 шт.

Полупетли, для правых дверей, Zn-литье, черные

	Номер для заказа	Ось	Размеры А	Размер В	Для профиля шириной С	Совместимы с	Исполнение оси	Способ установки	Единица поставки
a)	265-0101.02-00000		29.5 мм	16.5 мм	30	b	вжимаемая	привинчивание	10 шт.
a)	265-0201.02-00000		32 мм	19 мм	35	b	вжимаемая	привинчивание	10 шт.
a)	265-0501.02-00000		39.5 мм	26.5 мм	50	b	вжимаемая	привинчивание	10 шт.
b)	265-8704.00-00000	да	29.5 мм	16.5 мм	30	a	вжимаемая	привинчивание	10 шт.
b)	265-8708.00-00000	да	32 мм	19 мм	35	a	вжимаемая	привинчивание	10 шт.
b)	265-8720.00-00000	да	39.5 мм	26.5 мм	50	a	вжимаемая	привинчивание	10 шт.

Полупетли, левые, Zn-литье, после дробеструйной обработки, хромированные

	Номер для заказа	Ось	Размеры А	Размер В	Для профиля шириной С	Совместимы с	Исполнение оси	Способ установки	Единица поставки
c)	265-0102.01-00000		29.5 мм	16.5 мм	30	d	вжимаемая	привинчивание	10 шт.
c)	265-0202.01-00000		32 мм	19 мм	35	d	вжимаемая	привинчивание	10 шт.
c)	265-0502.01-00000		39.5 мм	26.5 мм	50	d	вжимаемая	привинчивание	10 шт.
d)	265-8701.00-00000	да	29.5 мм	16.5 мм	30	c	вжимаемая	привинчивание	10 шт.
d)	265-8705.00-00000	да	32 мм	19 мм	35	c	вжимаемая	привинчивание	10 шт.
d)	265-8709.00-00000	да	34.5 мм	21.5 мм	40	c	вжимаемая	привинчивание	10 шт.
d)	265-8717.00-00000	да	39.5 мм	26.5 мм	50	c	вжимаемая	привинчивание	10 шт.

Полупетли, для левых дверей, Zn-литье, черные

	Номер для заказа	Ось	Размеры А	Размер В	Для профиля шириной С	Совместимы с	Исполнение оси	Способ установки	Единица поставки
c)	265-0102.02-00000		29.5 мм	16.5 мм	30	d	вжимаемая	привинчивание	10 шт.
c)	265-0202.02-00000		32 мм	19 мм	35	d	вжимаемая	привинчивание	10 шт.
c)	265-0502.02-00000		39.5 мм	26.5 мм	50	d	вжимаемая	привинчивание	10 шт.
d)	265-8702.00-00000	да	29.5 мм	16.5 мм	30	c	вжимаемая	привинчивание	10 шт.
d)	265-8718.00-00000	да	39.5 мм	26.5 мм	50	c	вжимаемая	привинчивание	10 шт.

+		Дополнительные приспособления
		756 4-248 Прижимные планки и защита от проворота