



Преимущества

- Для накладных дверей.
- Полупотайная петля.
- Высота двери 25 мм.
- Для левых и правых дверей.
- Угол открытия двери 180°.
- Разъемная петля. Позволяет снять дверь без откручивания петли. При открытии двери на 30° сдвиньте лицевую часть петли к центру двери. Петля разблокируется, позволяя снять дверь без демонтажа петли.
- Дверная часть петли сдвигается в положение "открыто" и "закрыто" с характерным звуком защелкивания и видимым смещением.

Материалы

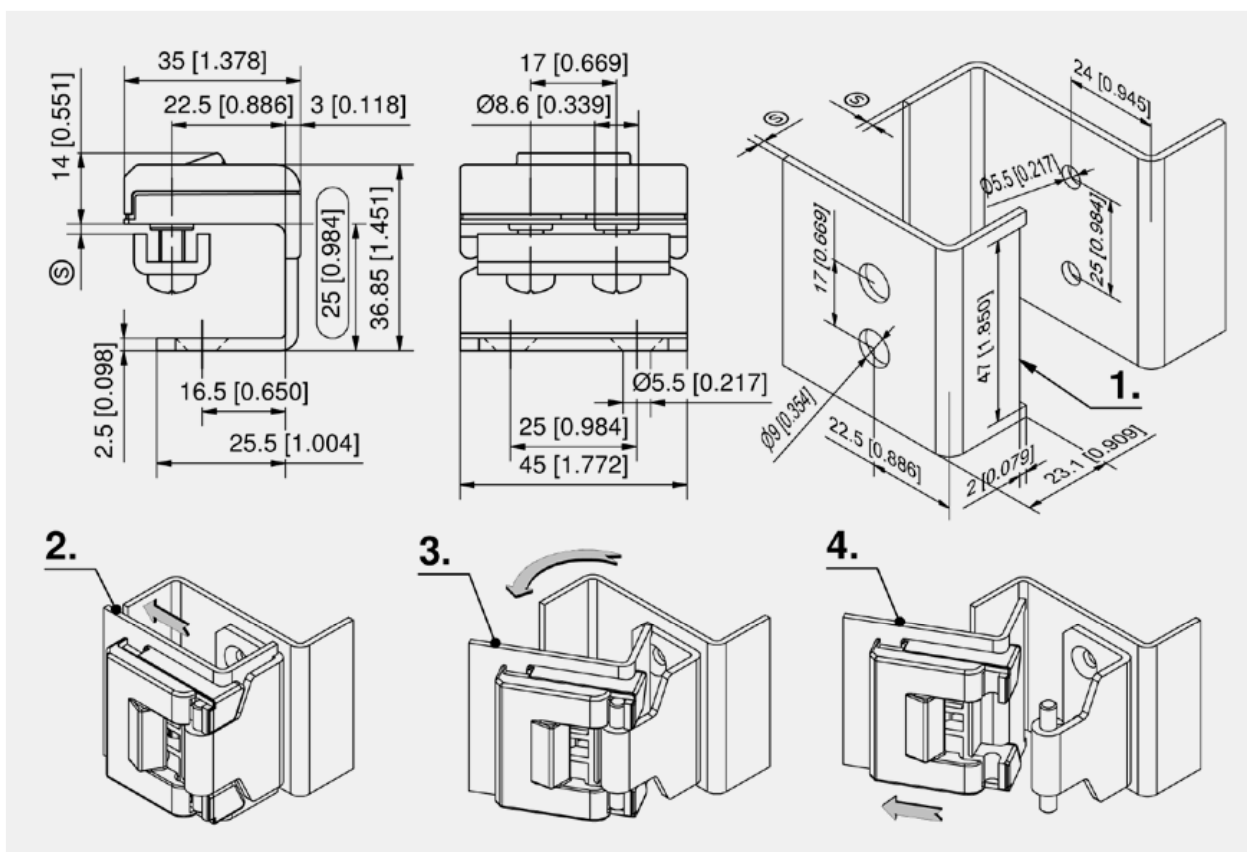
- **Дверная часть:** zZn-литье, черная
- **Корпусная часть:** сталь, черная
- **Скоба, винты, ось:** сталь, оцинкованная

Замечания

Крепежные винты для дверной части петли **входят** в комплект поставки.

1. вырез в отбортовке двери
2. сдвинуть дверную часть петли (разомкнуть петлю)
3. открыть дверь на 30°
4. снять дверь

Hinges



Петля

Номер для заказа	Ось	Способ установки
212-9092.00-00000	невыпадающая	привинчиваемая