



Преимущества

- Для накладных дверей.
- С потайной петлей.
- Отгиб двери 23 мм.
- Для правых и левых дверей.
- Угол открытия 120°.
- При повороте ригельной части вынимается ось, и дверь можно снять, потянув на себя (см. 2 и 3).

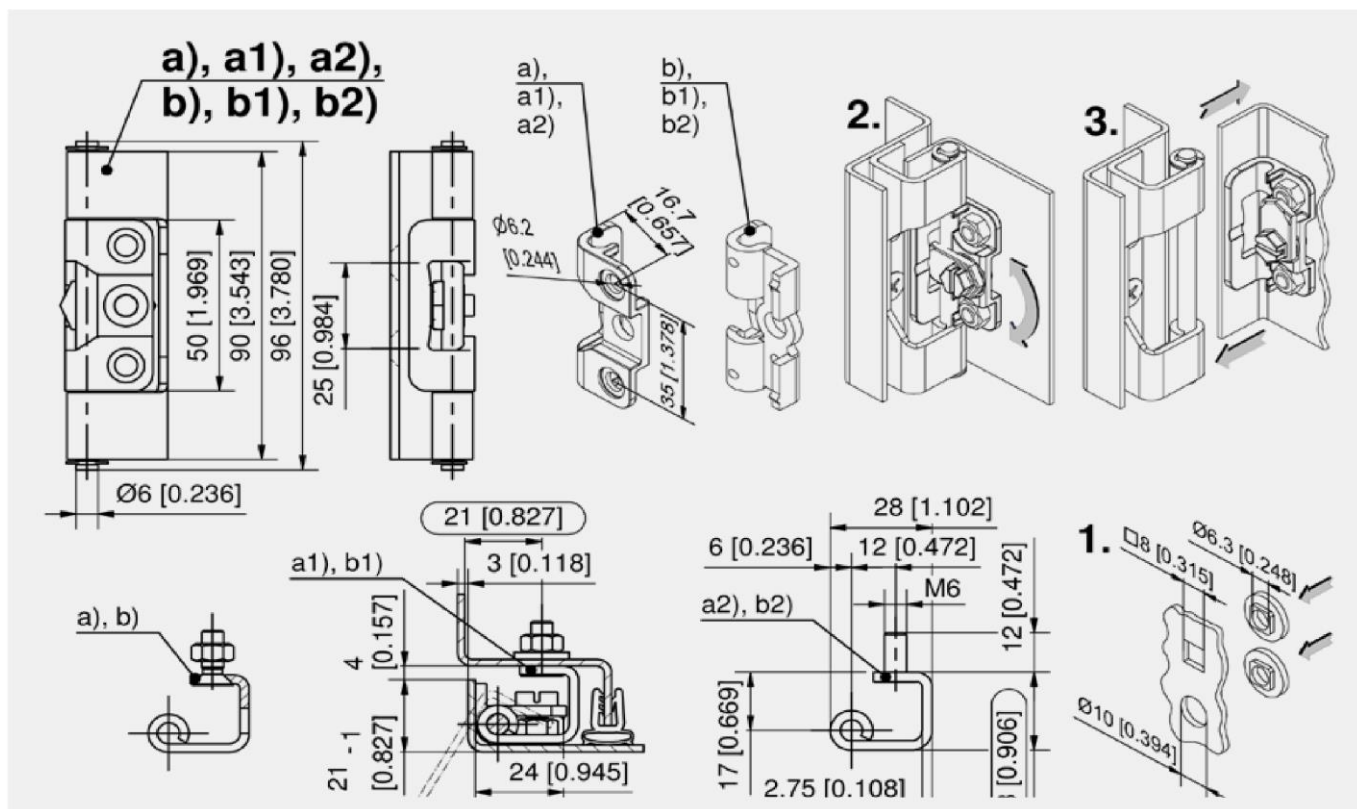
Материалы

- a), a1) и a2)
- **Дверной элемент и ригельная часть:** Zn-литье, оцинкованные
- **Каркасный элемент:** сталь, оцинкованный
- **Ось:** сталь, оцинкованная
- b), b1) и b2)
- **Все компоненты:** сталь, оцинкованные

Примечания

Для a2) и b2):
Закладная шайба не применяется на отверстиях Ø6.3.
1. Инструкция по установке закладной шайбы

Петли



Потайная петля

Номер для заказа	Каркасный элемент	монтажное отверстие в каркасе	Способ установки дверного элемента
a)	243-9009.00-00000 с зенкованными отверстиями для М6	Ø6.3 или М6	привинчивание
a1)	243-9010.00-00000 с зенкованными отверстиями для М6 и закладной шайбы	□ 8 или Ø10	привинчивание
a2)	243-9011.00-00000 с зенкованными отверстиями для М6 и закладной шайбы	Ø6.3, □8, Ø10	привинчивание
b)	243-9003.00-00000 с зенкованными отверстиями для М6	Ø6.3 или М6	приваривание
b1)	243-9002.00-00000 с зенкованными отверстиями для М6 и закладной шайбы	□ 8 или Ø10	приваривание
b2)	243-9007.00-00000 с зенкованными отверстиями для М6 и закладной шайбы	Ø6.3, □8, Ø10	приваривание

Дополнительные приспособления	
+	800-1105.00-00000 Приварная шпилька М6×8
	860-В193.00-00006 Рифленая гайка М6