



Преимущества

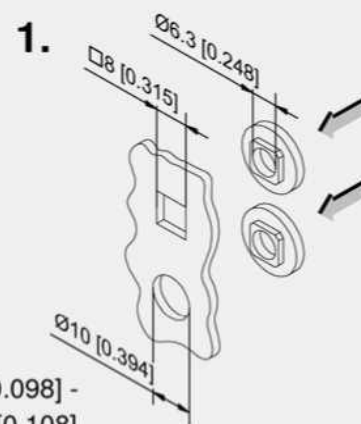
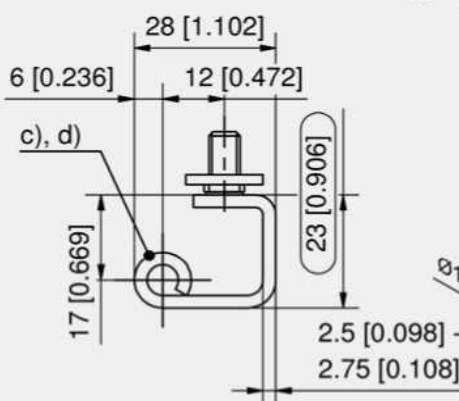
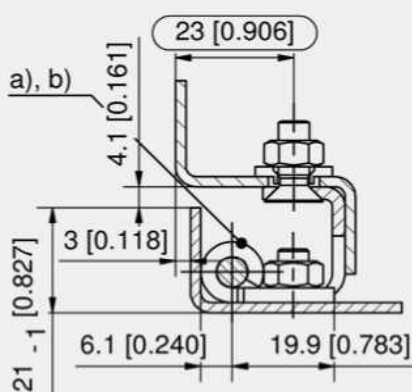
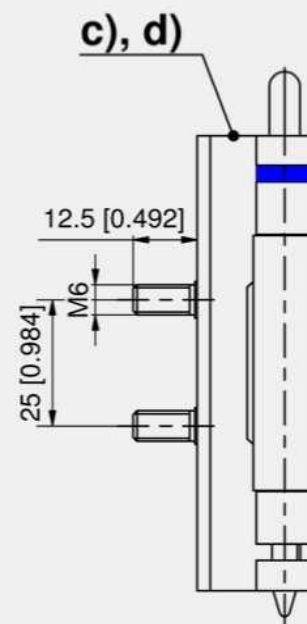
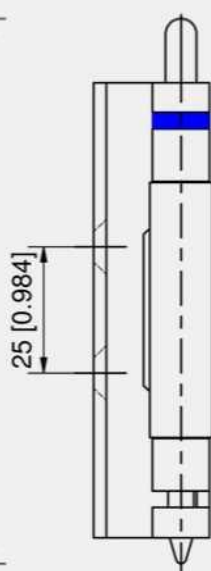
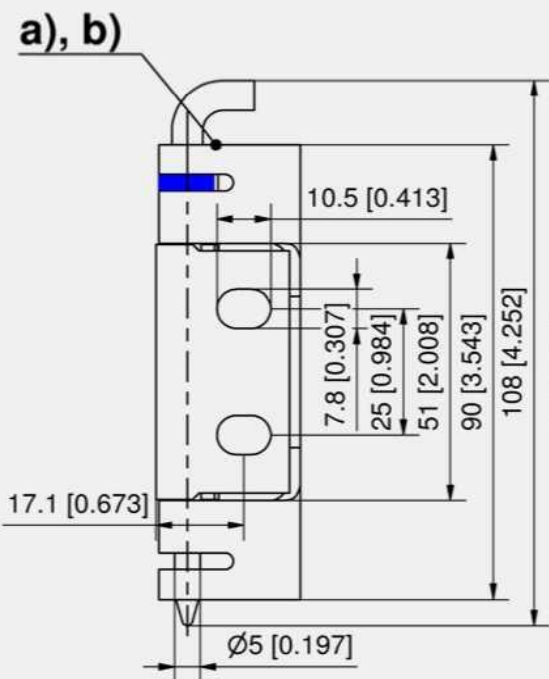
- Для накладных дверей.
- С потайной петлей.
- Отгиб двери 23 мм.
- Для правых и левых дверей.
- Угол открытия 120°.
- Привинчиваемый или приварной дверной элемент.
- Невыпадающая ось в стопорной скобе.

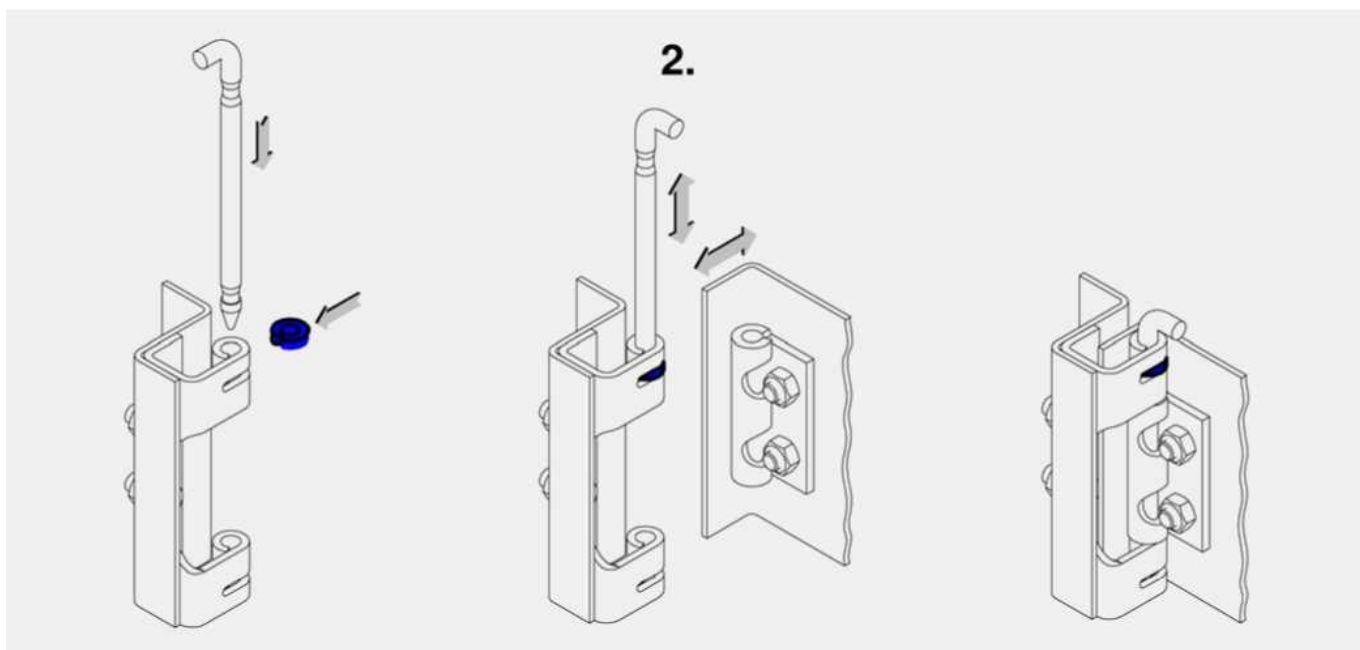
Материалы

- Каркасный и дверной элемент, ось и закладная шайба: сталь, оцинкованные
- Стопорная скоба: полиоксиметилен, синяя

Примечания

1. Инструкция по установке закладной шайбы
2. Установка стопорной скобы и монтаж дверного элемента в каркасный элемент





Потайная петля

	Номер для заказа	Каркасный элемент	монтажное отверстие в каркасе	Внешний дверной элемент	Исполнение оси	Единица поставки
a)	243-9113.00-00000	с зенкованными отверстиями для М6 и закладной шайбы	□ 8 или ∅10	с цинковым покрытием	защелкивание	10 шт.
b)	243-9115.00-00000	с зенкованными отверстиями для М6	∅6.3	с цинковым покрытием	защелкивание	10 шт.
c)	243-9114.00-00000	со шпильками для М6 и закладной шайбы	□ 8 или ∅10	с цинковым покрытием	защелкивание	10 шт.
d)	243-9116.00-00000	со шпильками для М6	∅6.3	с цинковым покрытием	защелкивание	10 шт.
a)	243-9117.00-00000	с зенкованными отверстиями для М6 и закладной шайбы	□ 8 или ∅10	необработанная	защелкивание	10 шт.
b)	243-9119.00-00000	с зенкованными отверстиями для М6	∅6.3	необработанная	защелкивание	10 шт.
c)	243-9118.00-00000	со шпильками для М6 и закладной шайбы	□ 8 или ∅10	необработанная	защелкивание	10 шт.
d)	243-9120.00-00000	со шпильками для М6	∅6.3	необработанная	защелкивание	10 шт.