



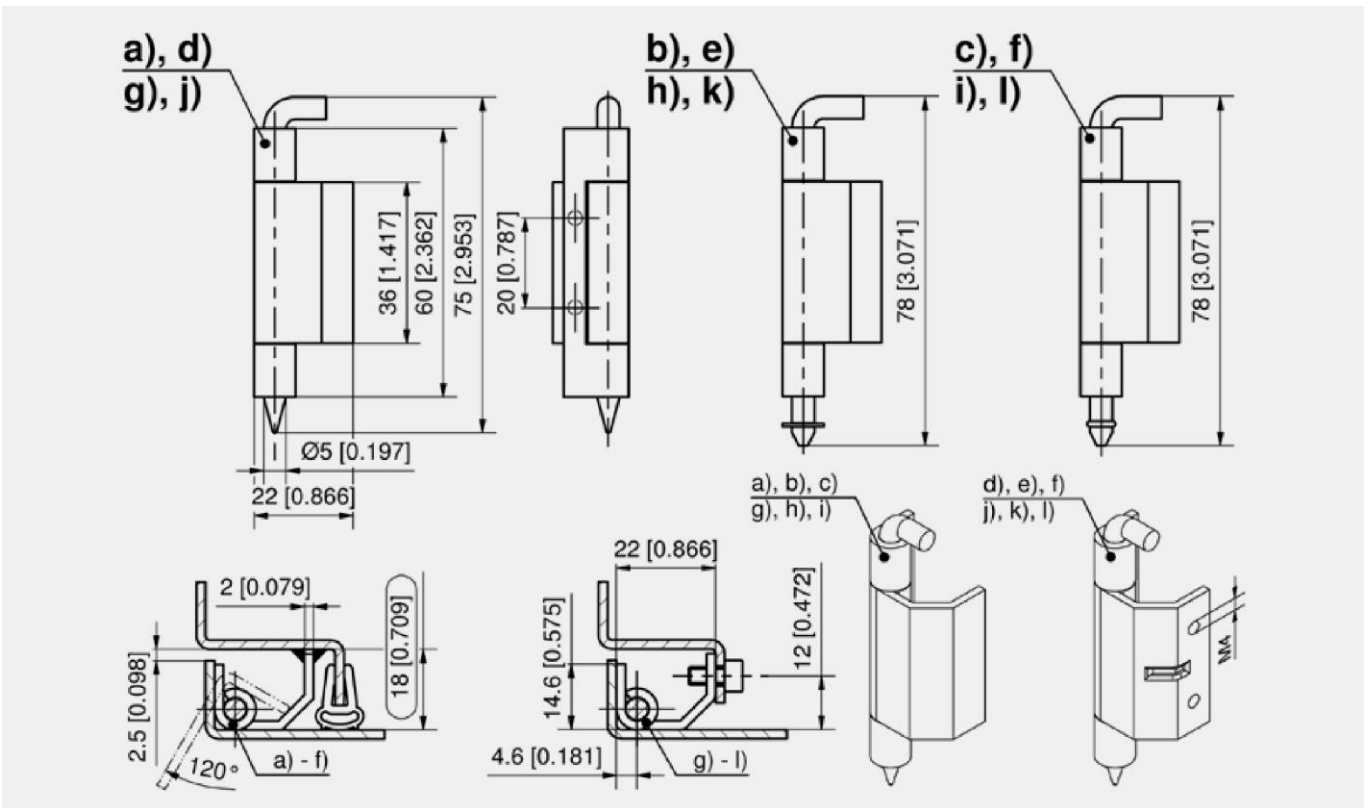
Преимущества

- Для накладных дверей.
- С потайной петлей.
- Отгиб двери 18 мм.
- Для правых и левых дверей.
- Угол открытия 120°.
- Приварной или привинчиваемый каркасный элемент.

Материалы

- а), b), c), g), h) и i)
 - **Дверной элемент и каркасный элемент:** сталь, необработанные
- d), e), f), j), k) и l)
 - **Каркасный элемент:** сталь, оцинкованный
 - **Дверной элемент:** сталь, необработанный
 - **Оси:** сталь, оцинкованные
 - **Уплотнительное кольцо:** бутадиен-нитрильный каучук
 - **Стопорное кольцо:** сталь, оцинкованное

Петли



Потайная петля

	Номер для заказа	Исполнение	Исполнение оси	Способ установки каркасного элемента
a)	216-9001.00-00000		без канавки	приваривание
b)	216-9009.00-00000		с канавкой, с учетом стопорного кольца	приваривание
o)	216-9009.00-00001		с канавкой, с учетом уплотнительного кольца	приваривание
d)	216-9020.00-00000	усиленное	без канавки	приваривание
e)	216-9018.00-00000	усиленное	с канавкой, с учетом стопорного кольца	приваривание
f)	216-9018.00-00001	усиленное	с канавкой, с учетом уплотнительного кольца	приваривание
g)	216-9002.00-00000		без канавки	привинчивание
h)	216-9010.00-00000		с канавкой, с учетом стопорного кольца	привинчивание
i)	216-9010.00-00001		с канавкой, с учетом уплотнительного кольца	привинчивание
j)	216-9021.00-00000	усиленное	без канавки	привинчивание
k)	216-9019.00-00000	усиленное	с канавкой, с учетом стопорного кольца	привинчивание
l)	216-9019.00-00001	усиленное	с канавкой, с учетом уплотнительного кольца	привинчивание