



Преимущества

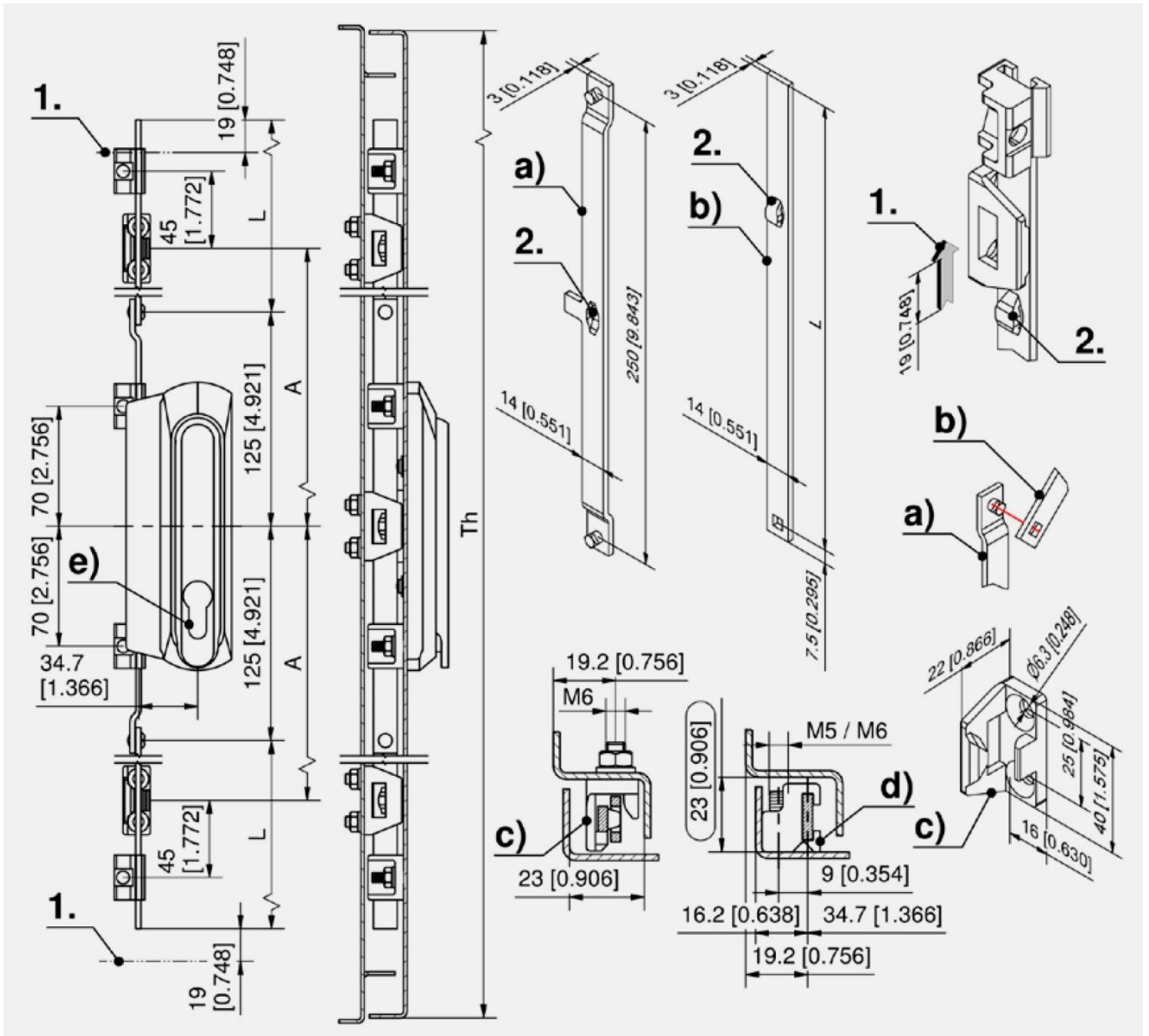
- Тяги и аксессуары для поворотных ручек OFFSET-DUO-3 (3-310).
- На чертежах представлены стандартные 3-точечные системы для правых дверей. Все тяги движутся параллельно друг другу: нижняя тяга начинается в центре двери и расположена симметрично верхней тяге (не показана).
- Положения установки крюка совпадают с положениями установки петель: дверь можно установить и справа, и слева.
- В зависимости от выбранных направляющих и петель, ширина каркаса может составлять 30 мм.

Материалы

- **Тяги:** сталь, оцинкованные
- **Крюк:** Zn-литье

Примечания

Центральная регулирующая тяга — 1 шт. на систему
 Удлинители — 2 шт. на систему
 Крюки приобретаются отдельно.
 См. количество в таблице.



Плоские тяги

	Номер для заказа	Тип	Высота двери (Тн)	Расстояние движения крюка (А)	Кол-во крюков	L	Быстрая установка	Размеры тяги (Ш × В)	Тип тяги
a)	307-9001.00-00000	Центральная регулировочная тяга					да	14 × 3 мм	Плоская тяга
b)	208-0942.00-00000	Тяга	1900–2200 мм	850 мм	2	250 мм	да	14 × 3 мм	Плоская тяга
b)	208-0943.00-00000	Тяга	1600–1900 мм	700 мм	2/3	450 мм	да	14 × 3 мм	Плоская тяга
b)	208-0944.00-00000	Тяга	1200–1600 мм	500 мм	3	650 мм	да	14 × 3 мм	Плоская тяга
b)	208-0945.00-00000	Тяга	800–1200 мм	300 мм	3	800 мм	да	14 × 3 мм	Плоская тяга

Крюк

	Номер для заказа	Наименование
c)	208-1424.00-00000	Крюк

+		Дополнительные приспособления
e)	384	2-140 Профильный цилиндр DIN 18252
d)	376	208-1509.03-00000 Направляющие тяги для приварной шпильки
d)	376	208-1517.03-00000 Направляющие тяги для приварной шпильки