



### Преимущества

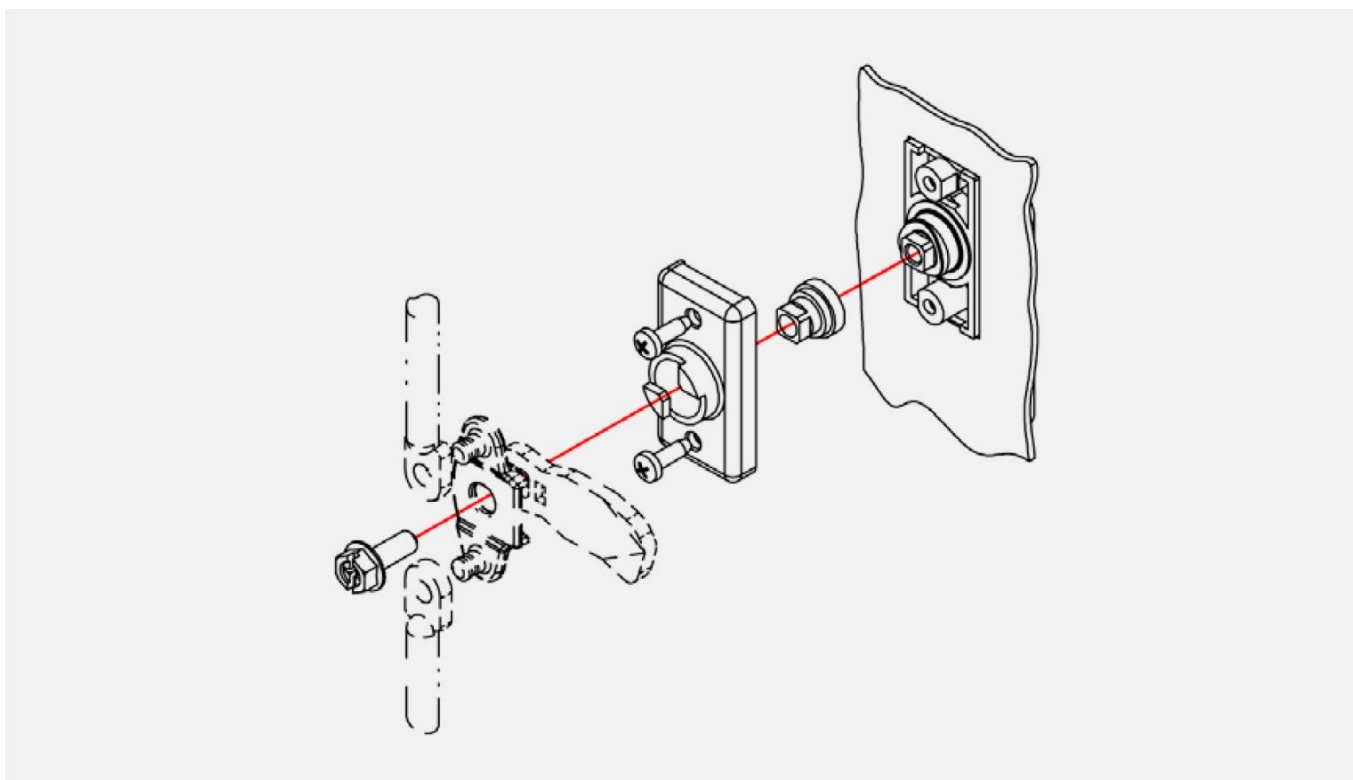
- Комплект адаптеров для применения поворотных ручек для плоских тяг с круглыми тягами или приводом ригеля.
- Для правых и левых дверей.
- Стопор 90°.
- Совместим с ригелями, 3-точечными ригелями и 3-точечным адаптер для ригеля со стопором.
- Стопор предотвращает чрезмерный затяг ригеля или 3-точечного ригеля.

### Материалы

- **Опорная пластина:** полиамид, черная
- **Адаптер:** Zn-литье, необработанный



Дополнительные приспособления  
для многоточечных систем



### Комплект адаптеров

Номер для заказа	2-точечный ригель	3-точечный ригель
207-9703.00-00000	да	да

Дополнительные приспособления	
+	1-102 Ригели L35/L45 из стали
	2-151 2-, 3- и 4-точечный адаптер для ригеля
	2-151.04 3-точечный адаптер для ригеля